

THERMOSTAT D'AMBIANCE TATV02

2 fils, à tension vapeur

Ref MCI : 030841

Principales caractéristiques :

- Réglable de +5 à +30 °C
- Appareil classe 1
- Fonctionne sans alimentation secteur
- Différentiel : 0,4 – 0,8 °C
- Position « Hors gel » 5°C
- Contact unipolaire inverseur 10(2,5)A/250V
50/60Hz

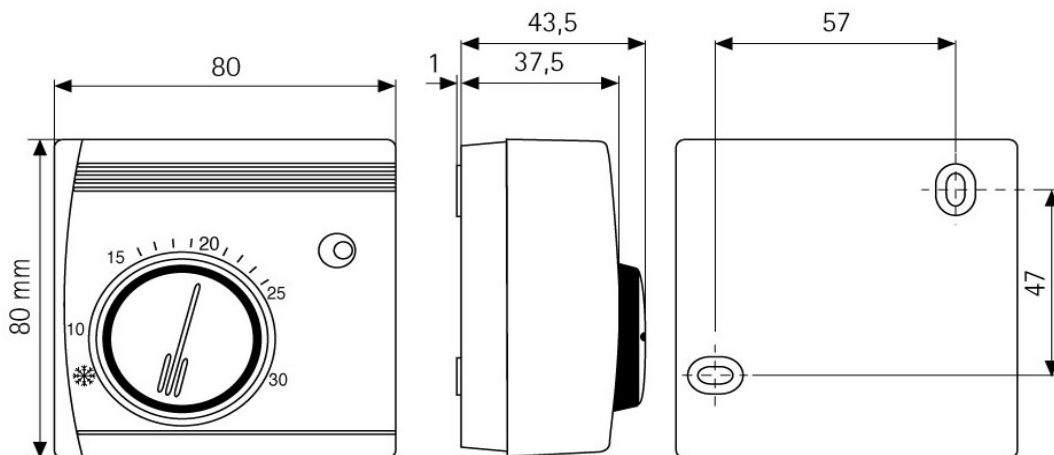


Normes et directives :

- EN60730-1-2-9
- BT73/23/CEE
- EMC89/336/CEE
- EMC93/68/CEE

Boîtier, encombrement :

Boîtier blanc cassé IP20, socle noir



MCI - Matériels de Contrôle Industriel
11 Rue Rabelais
93102 Montreuil Cedex

Tel : 01 49 88 28 75
Fax : 01 48 70 27 61
E-mail : info@mci-coupatan.com
Web : www.mci-coupatan.com