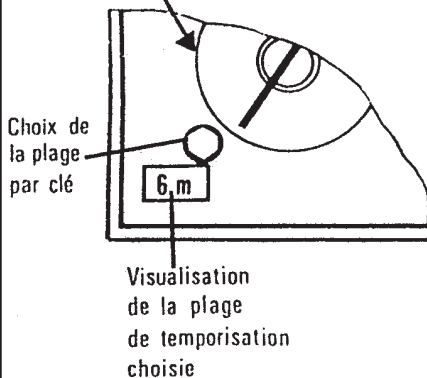




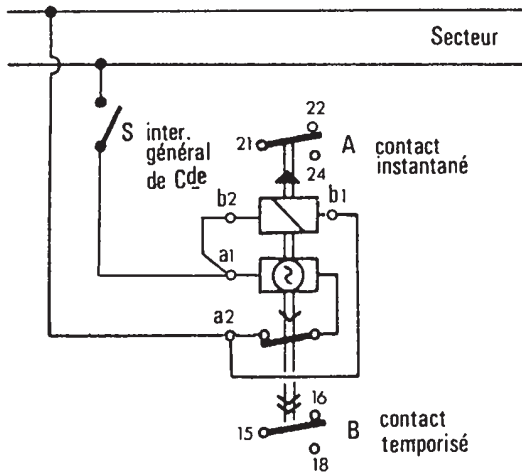
AFFICHAGE DE LA TEMPORISATION par rotation de la couronne grise.	
S.45-604	La rotation de la couronne entraîne l'aiguille rouge de contrôle du déroulement de la temporisation.
S.45-604D	L'aiguille rouge, pendant le réglage, demeure à la position 0.



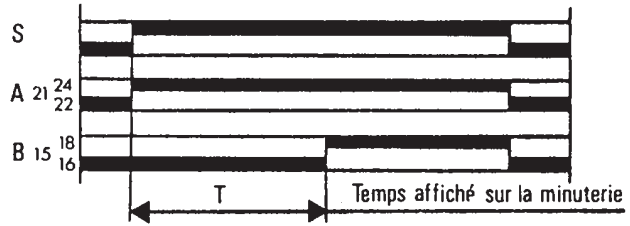
FONCTION :	<ul style="list-style-type: none"> <li>Minuterie électromécanique synchrone, multigamme 6 positions, à réarmement automatique.</li> </ul>	
3 GAMMES DE 6 TEMPORISATIONS :	3 sec / 30 h    3s / 30s / 3min / 30min / 3h / 30h	
	6 sec / 60 h    6s / 60s / 6min / 60min / 6h / 60h	
	12 sec / 120h    12s / 120s / 12min / 120min / 12h / 120h	
CARACTÉRISTIQUES DE LA TEMPORISATION :	<ul style="list-style-type: none"> <li>Temporisation mini. 2% de la gamme de temporisation choisie.</li> <li>Précision d'ajustage: 1,5%.</li> <li>Précision de répétitivité: 0,5 %.</li> <li>Cadran avec double graduation pour 50 et 60 Hz.</li> <li>Choix de la plage de temporisation par clé hexagonale ( fournie avec l'appareil).</li> </ul>	
	<ul style="list-style-type: none"> <li>Alimentation: 24, 48, 115, 230 V 50/60 Hz.</li> <li>Puissance absorbée: - Moteur: 1,3 W - Electro-aimant: 2 W.</li> <li>Nombre de contacts: <ul style="list-style-type: none"> <li>- 1 contact instantané inverseur.</li> <li>- 1 contact temporisé inverseur.</li> </ul> </li> <li>Contacts: Lames-ressorts avec contacts argent pur.</li> <li>Pouvoir de coupure: 3 A résistif / 250 V<sub>~</sub>.</li> <li>Durée de vie des contacts: <ul style="list-style-type: none"> <li>- Mécanique: 10 Millions de manœuvres.</li> <li>- Electrique: 0,5 Millions de commutations sous 3 A résistif / 250 V.</li> </ul> </li> <li>Durée d'enclenchement: 100 %.</li> <li>Temps de réponse des contacts: env. 20 ms.</li> <li>Temps de réarmement: 200 ms.</li> <li>Tension d'isolement: 2000 V.</li> </ul>	
	CARACTÉRISTIQUES ÉLECTRIQUES :	
	RACCORDEMENT ET FIXATION :	<ul style="list-style-type: none"> <li>Boîtier en « saillie » - Norme Auto-clipsable sur rail DIN 46277 ou fixation par 2 vis Ø 3 sur un panneau.</li> <li>Raccordements par bornes à vis.</li> </ul>

## S.45-604

RETARD À LA MISE SOUS TENSION.  
Contact de commande maintenu.



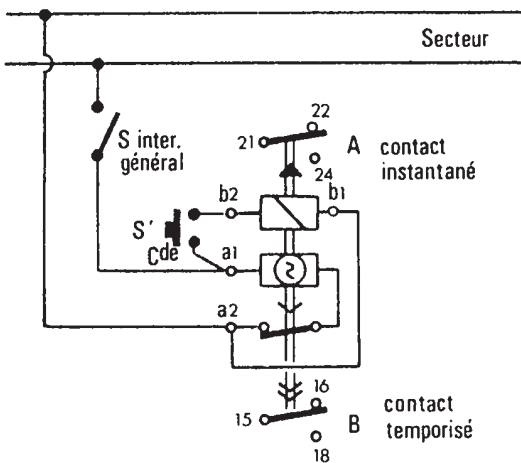
- A la fermeture de S, la minuterie est mise sous tension (la led rouge s'allume). Le contact instantané A est établi entre 21 et 24 et le temps affiché s'écoule.
- En fin de temporisation T, le contact temporisé B est établi entre 15 et 18. L'UTILISATION EST MISE SOUS TENSION et le reste (ainsi que le contact A) jusqu'à l'ouverture de S.



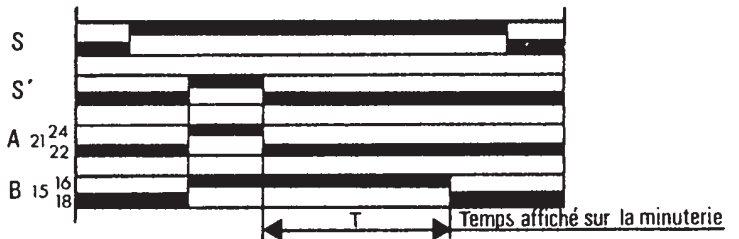
NOTA : Une coupure de courant provoque le retour à la position de départ.

## S.45-604 D

TEMPORISATION À L'OUVERTURE.  
Contact de commande par impulsion.



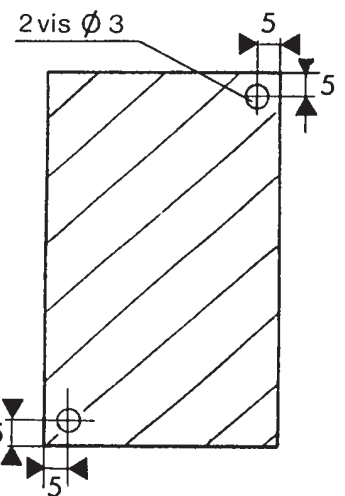
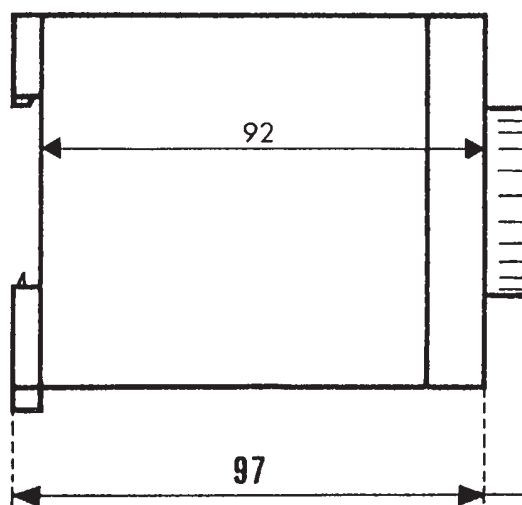
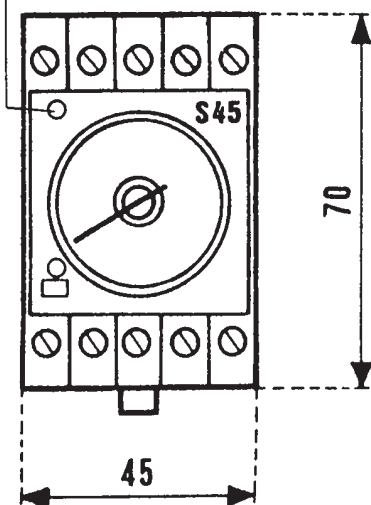
- A la fermeture de S, la minuterie est mise sous tension.
- A la fermeture de S' (impulsion de Cde) le contact instantané A est établi entre 21 et 24, ainsi que le contact temporisé B entre les bornes 15 et 16. L'UTILISATION EST MISE SOUS TENSION.
- A l'ouverture de S' : Coupure du contact A et début du temps T.
- A la fin de T l'utilisation est mise hors circuit.



NOTA : Une coupure de courant interrompt le cycle en cours. Celui-ci se poursuit ensuite au rétablissement du courant.

### ENCOMBREMENT

Led sur S.45-604



Poids: 260 g