



REMPLENT LA SÉRIE S.23 V.

BASE DE TEMPS : Mécanique à échappement .

TEMPORISATIONS : 15 , 30 , 60 , 120 minutes .

TEMPÉRATURE : -10° à + 130° .

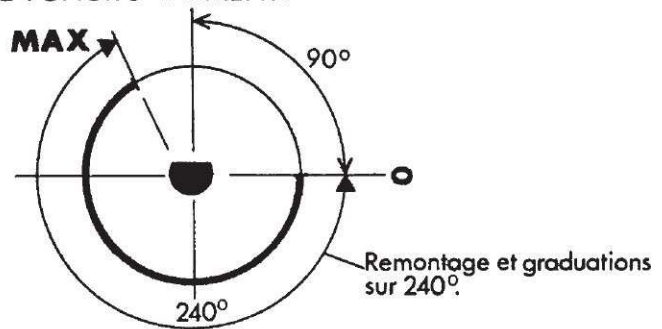
SONNERIE : Durée proportionnelle à l'angle d'armage.
Il est conseillé d'armer l'avertisseur au **MAXIMUM** et revenir, si besoin, en arrière .

FIXATION : 2 vis \varnothing M.4 .

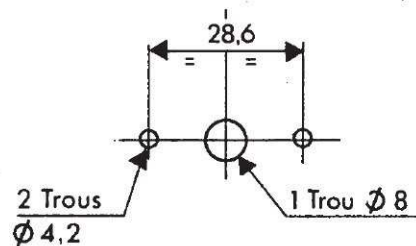
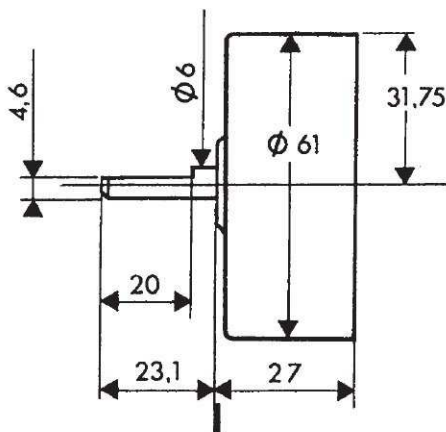
HABILLAGES : Mêmes types que pour l'ancienne série S.53 et la série S.23 V (sauf au niveau des graduations) .

POIDS : 150 g .

POSITIONS DE FONCTIONNEMENT :



ENCOMBREMENT ET FIXATION :



NOTA La longueur maxi des 2 vis \varnothing M.4 devra être de: Ep^r. du panneau de fixation + 6 mm.