



Description - Utilisation

- Double affichage LCD rétro-éclairé, 6 digits
- 1 présélection sur 6 digits
- Facteur de conversion des impulsions
- Additionnant ou soustrayant
- 5 résolutions horaire :
9999 s 99/100 s - 999999 s
9999 mn 59 s - 9999 h 59 mn
9999 h 99/100
- Entrées de comptage et de repositionnement en tension, de 12 à 260 VAC/VDC
- 1 entrée de comptage rapide
- Sortie relais inverseur
- Sortie 12 V pour détecteur
- Dimensions DIN 48 x 48

Le compteur NE 1104 peut fonctionner par programmation en compteur d'impulsions ou en compteur horaire.

Lors de sa conception, une attention toute particulière a été portée au confort d'utilisation et à la facilité de mise en œuvre.

Ainsi, le principe des 6 touches d'incrémentation directe, décade par décade, permet une modification facile et rapide de la présélection.

Le double affichage LCD donne simultanément la valeur courante et la valeur présélectionnée.

Les entrées de comptage et de repositionnement acceptent des tensions de commande jusqu'à 260 VAC ou VDC. Ce compteur s'intègre sans précautions particulières dans les logiques électromécaniques.


L'appareil possède également une entrée électronique rapide, compatible NPN ou PNP, ainsi qu'une sortie 12 V pour l'alimentation d'un détecteur.

Ses nombreuses fonctionnalités et sa simplicité d'utilisation permettent à cet appareil de solutionner de manière optimale, les problèmes de comptage dans les applications les plus diverses.

Fonctionnement

● 1 présélection sur 6 digits

Additionnant ou soustrayant

La valeur de la présélection est affichée en permanence sur l'afficheur du bas. Cette valeur peut être modifiée simplement et rapidement par les 6 touches .

Chaque touche permet d'incrémenter le digit correspondant.

● 2 modes de comptage

Compteur d'impulsions

Les impulsions de comptage sont comptées ou décomptées après mise à l'échelle par le facteur multiplicateur (de 0,00001 à 9,99999) ou diviseur (de 1 à 999999).

Ces impulsions sont émises soit sur l'entrée en tension (12 à 260 VAC/VDC - 25Hz max.), soit sur l'entrée électronique rapide (NPN ou PNP - 10 kHz max.).

Compteur horaire

Le compteur compte ou décompte dans la résolution horaire choisie tant que l'entrée est activée.

● Repositionnement - Reset

Par action sur la touche rouge en face avant
Cette remise à zéro peut être neutralisée par l'entrée «Keylock».

Par impulsion en tension de 12 à 260 VAC/VDC, durée > 50 ms

Automatiquement en atteignant la valeur présélectionnée

● Entrées «Keylock»

Permet de verrouiller les touches du clavier

Caractéristiques électriques

● Affichage

2 lignes, 7 segments LCD rétro-éclairé,
6 digits

Affichage simultané de la valeur courante de comptage et de la valeur présélectionnée

Hauteur 7 mm pour la valeur courante

Hauteur 4 mm pour la valeur de présélection

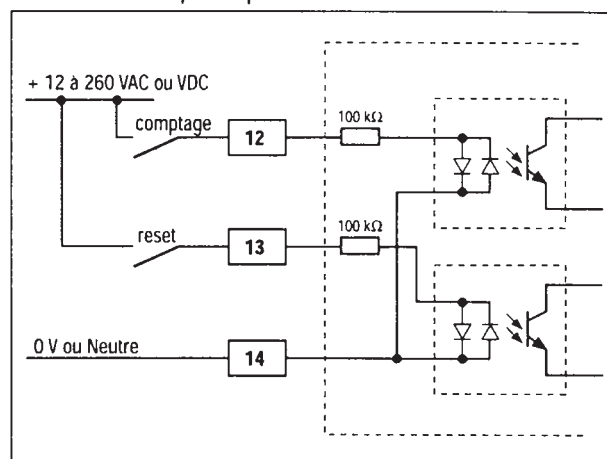
● Entrées de comptage et repositionnement

Ces 2 entrées peuvent être commandées indifféremment en VAC ou en VDC, de 12 à 260 V.

Fréquence max. de comptage: 25 Hz max.

Entrées sur photocoupleurs, impédance 100 k Ω

Schéma de principe



La borne 14 doit être le point commun des 2 entrées.

● Entrées de comptage rapide

Fréquence max. de comptage: 10 kHz max.

Cette entrée (borne 8) est compatible PNP si le commun (borne 10) est relié au 0V (borne 11) ou NPN si le commun est relié à la borne 3.

Remarque: l'entrée de comptage rapide et l'entrée en tension ne peuvent pas être utilisées simultanément.

● Sortie 12 V

Pour l'alimentation d'un capteur, disponible uniquement si le compteur est alimenté en VAC. Charge 80 mA

● Sortie de commande

Sortie relais, contact inverseur, durée programmable de 0,1 s à 9,9 s ou signal permanent jusqu'au repositionnement
Pouvoir de coupure: 260 VAC / 1 A / 150 VA
Protection des contacts par varistances 300 V intégrées
Durée de vie mécanique: 10⁷

● Alimentation

2 versions bitensions
85-260 VAC 50-60 Hz ou 10-30 VDC
24 VAC 50-60 Hz ou 10-30 VDC
Consommation: 1,5 VA

● Mémoire

10 ans par EEPROM

● Branchement

2 connecteurs débrochables avec bornes à visser section 1,5 mm²

Remarque:

Il est recommandé de réaliser le câblage des lignes de commande en câble blindé et de les séparer des lignes d'alimentation et de puissance.

● Compatibilité CEM

Selon normes
EN50082-2 niveau 3
EN55011 classe B

Caractéristiques mécaniques

- **Protection**

IP 65 en façade

- **Température**

Fonctionnement: - 10°C à + 60°C
Stockage: - 20°C à + 70°C

- **Fixation**

Par étrier

- **Poids**

200 g

Références de commande

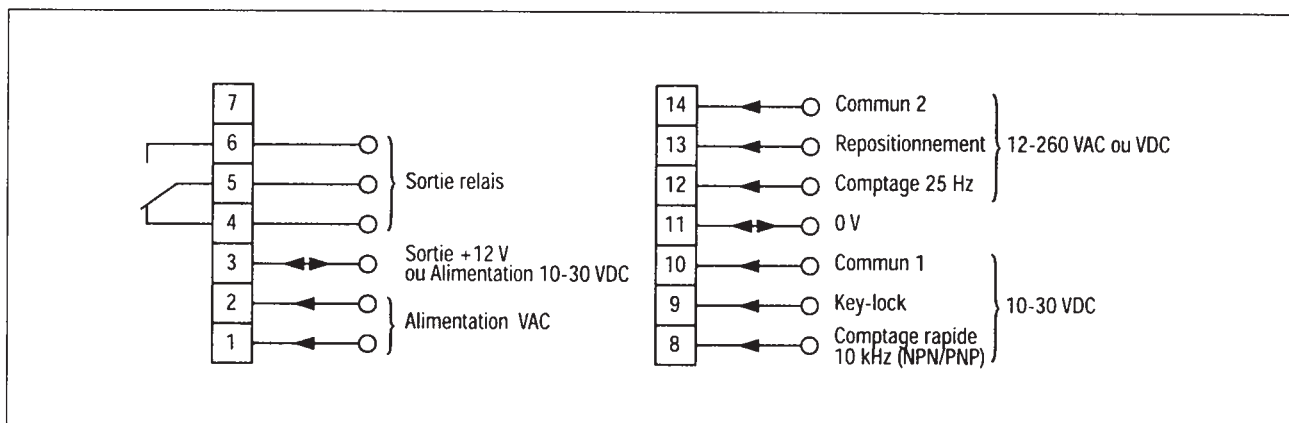
- NE 1104.001

alimentation 10-30 VDC ou 24 VAC

- NE 1104.002

alimentation 10-30 VDC ou 85 à 260 VAC

Schéma de branchement



Attention borne 3 :

En alimentation VAC, le compteur s'alimente entre les bornes 1 et 2, dans ce cas, une sortie 12 VDC pour alimenter un capteur est disponible entre les bornes 3 et 11.

En alimentation VDC, le compteur est alimenté en 10-30 VDC entre les bornes 3 et 11.

Dimensions

