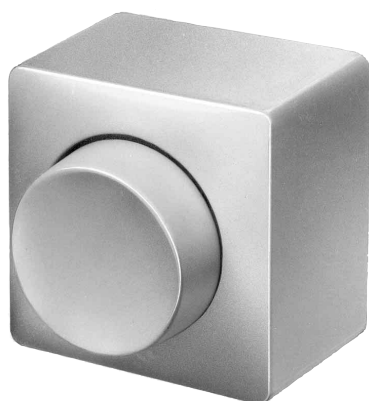




ME 6000



MS

APPLICATIONS

Extinction automatique de l'éclairage et des appareils électriques:

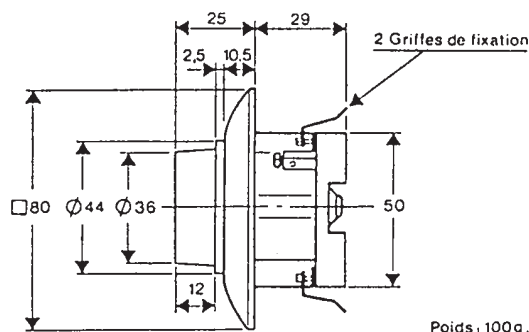
- Escaliers, lieux de passage, cours, caves, toilettes, cabines téléphoniques, etc...
- Séchoirs, sèche-mains, ventilation de salles de bain, etc...

CARACTÉRISTIQUES TECHNIQUES

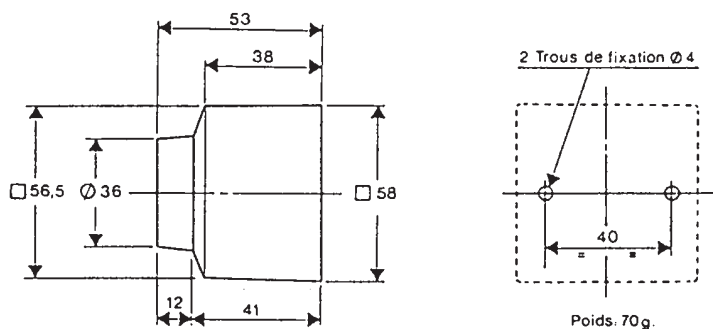
- Base de temps : Pneumatique.
- Temporisation : Réglable de 1 à 5 minutes.
(réglage d'usine : 4 minutes environ).
- Alimentation : 230 V 50/60 Hz.
- Pouvoir de coupure :
 - Circuit non inductif : 3A / 250V.
 - Circuit inductif, $\cos \varphi 0,5$: 0,5A / 250V.
- Protection : IP 30.
- Raccordement : Bornes à vis.
- Boîtier : Plastique, couleur ivoire.
- Fixation : A encastrer (ME 6000) ou montage en «saillie» (MS).

2 MODÈLES

ME 6000 - A encastrer.



MS «Saillie».



BRANCHEMENT

