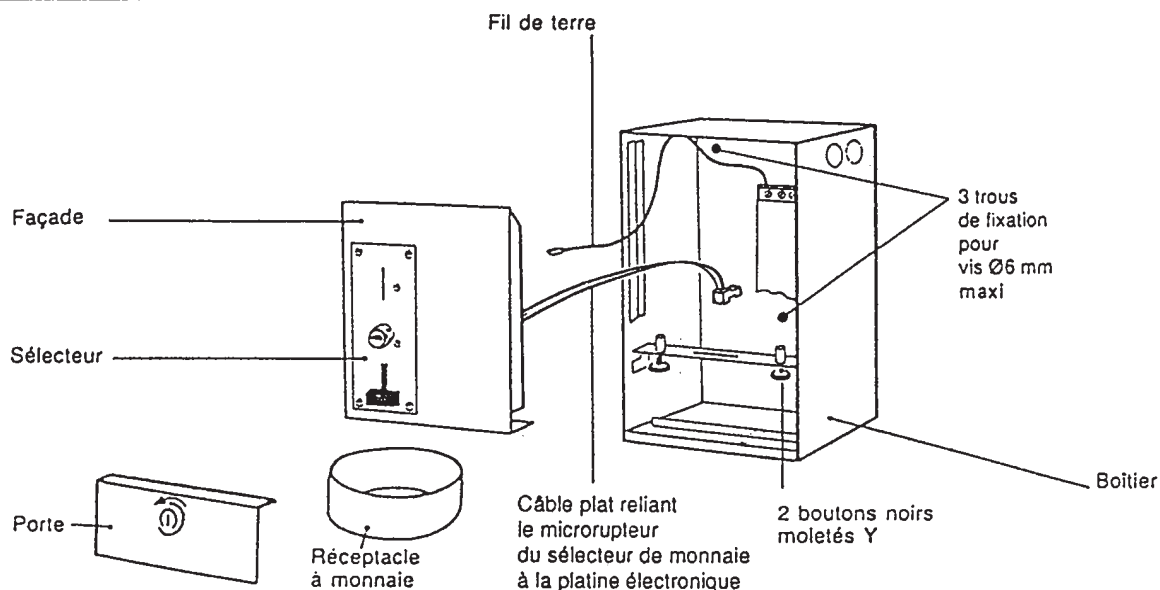


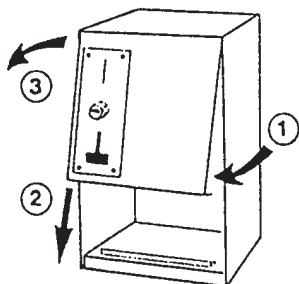
MODE D'EMPLOI MINUTEUR - MONNAYEUR 5 à 75 minutes, avec cumul

M 689

INSTALLATION



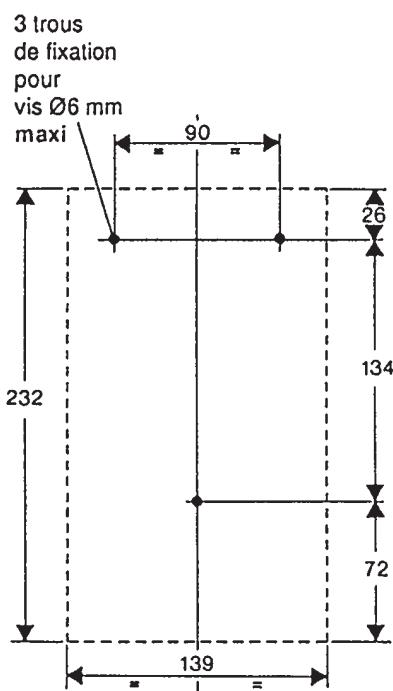
- (A) RETIRER LA PORTE** en tournant la clé vers la gauche pour déverrouiller.
ENLEVER le réceptacle en polystyrène destiné à recevoir la monnaie.
- (B) RETIRER LA FAÇADE** en procédant comme suit :
- Dévisser les 2 boutons moletés noirs Y jusqu'à sentir une légère résistance.
 - Dégager la façade du boîtier, (suivant le dessin ci-dessous).



- Débrocher le câble plat qui relie le microrupteur du sélecteur de monnaie à la platine électronique fixée sur le fond du boîtier.
- Déconnecter (seulement sur les modèles 230 V) le fil de terre qui est relié au sélecteur de monnaie fixé sur la façade.

De cette façon, l'avant du boîtier est entièrement dégagé.

- (C) DÉGAGER, SUR LE BOÎTIER** les 2 ouvertures prédécoupées pour le montage des presse-étoupe.
- (D) FIXER**, à l'emplacement désiré, le boîtier (suivant le dessin ci-dessous).



- (E) FAIRE LE RACCORDEMENT ÉLECTRIQUE** de l'installation sur le bornier situé sur la platine électronique, dans le fond du boîtier (voir schéma au verso) en s'assurant que l'installation est hors tension.
- (F) PROGRAMMER LA TEMPORISATION DÉSIRÉE** en se conformant aux indications du paragraphe « RÉGLAGE DE LA TEMPORISATION » au verso.
- (G) RACCORDER** le câble plat à la platine électronique.
- (H) RECONNECTER** le fil de terre au sélecteur de monnaie (sur les modèles 230 V).
- (I) REPLACER LA FAÇADE SUR LE BOÎTIER**, en l'emboîtant d'abord par le haut, puis en revisant les 2 boutons moletés noirs Y.
- (J) REMETTRE** le réceptacle à monnaie et **REPLACER LA PORTE**.
- VERROUILLER LA SERRURE** en tournant la clé vers la droite.
- (K) METTRE L'INSTALLATION SOUS TENSION.**

MCI

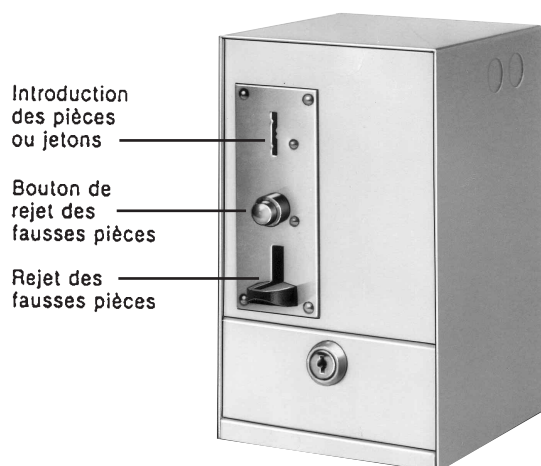
MATERIELS DE CONTRÔLE INDUSTRIEL

11, Rue Rabelais - 93102 MONTREUIL Cedex - Fax : 01.48.70.27.61

@ Web : www.mci-coupatan.com - eMail : info@mci-coupatan.com

📞 Renseignements techniques : 01.49.88.28.77 / 01.49.88.28.76

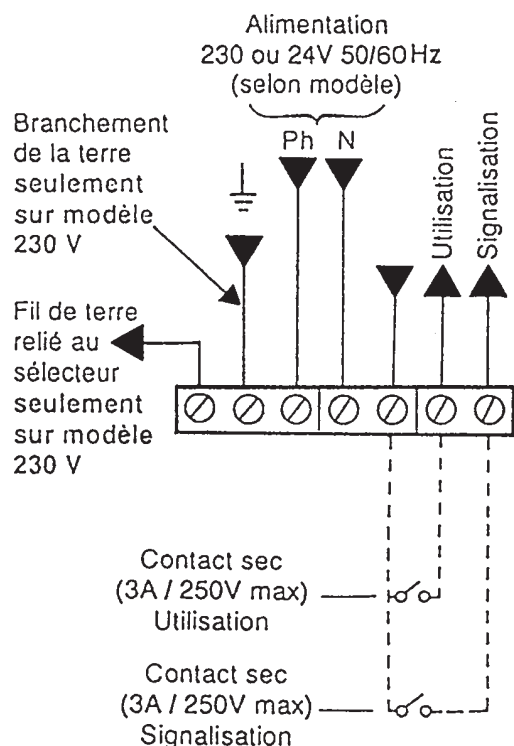
CARACTÉRISTIQUES GÉNÉRALES



- **Cumul de pièces :**
Possibilité d'introduire, à l'avance, plusieurs pièces permettant ainsi d'augmenter proportionnellement la durée de la temporisation.
- **Contact supplémentaire de présignalisation (durée 8 sec.)** destinée à prévenir l'utilisateur de l'ouverture prochaine du contact principal (pour l'éclairage de cours de tennis, par exemple).
- **Gamme de temporisation :**
 - Réglable de 5 à 75 minutes, par pas de 5 minutes.
 - Présignalisation intervenant 5 minutes avant la fin de la temporisation.**NOTA : La présignalisation ne fonctionne que si la temporisation est égale ou supérieure à 10 minutes.**
- **Protection contre les micro-coupures de courant** inférieures à 300 ms.
- **Indice de protection :** IP20.
- **Consommation :** 5 VA.
- **Intensité commutable :** 3A, sur contact sec, 250V maxi.
- **Alimentation :** 230 V ou 24 V 50/60 Hz (selon modèle).
- **Température d'utilisation :** +5 à +40°C (H.R. 10% à 85%).
- **Capacité du réceptacle à monnaie :**
 - Environ 100 pièces de 10 F.

BRANCHEMENT

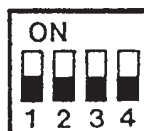
IMPORTANT : S'assurer avant d'exécuter le branchement, que l'installation est **HORS TENSION**.



NOTA : Il est fortement conseillé d'équiper les bobines des contacteurs, dans votre installation, de dispositifs d'antiparasitage.

RÉGLAGE DE LA TEMPORISATION

- Le réglage s'effectue à l'aide de 4 interrupteurs DIL, situés sur la platine électronique.



NOTA : Le M.689 est livré d'usine avec la temporisation réglée sur 5 minutes (inter N° 1 ON).

- Chaque interrupteur correspond à une temporisation fixe de :

INTER DIL N°1 = 5 minutes.
N°2 = 10 minutes.
N°3 = 20 minutes.
N°4 = 40 minutes.

- Pour toutes les autres temporisations, il suffit de sélectionner les interrupteurs de façon à ce que l'addition des différents temps corresponde à la temporisation désirée.

- Ainsi pour obtenir 60 minutes, il faut sélectionner les interrupteurs N° 3 et 4.
L'addition de ces 2 temps donne :
20 + 40 = 60 minutes.
- Autre exemple : 70 minutes.
Il faut sélectionner les interrupteurs N° 2, 3 et 4.
L'addition de ces 3 temps donne :
10 + 20 + 40 = 70 minutes.

De ce fait, il est possible d'obtenir toute temporisation comprise entre 5 et 75 minutes, par pas de 5 minutes.

