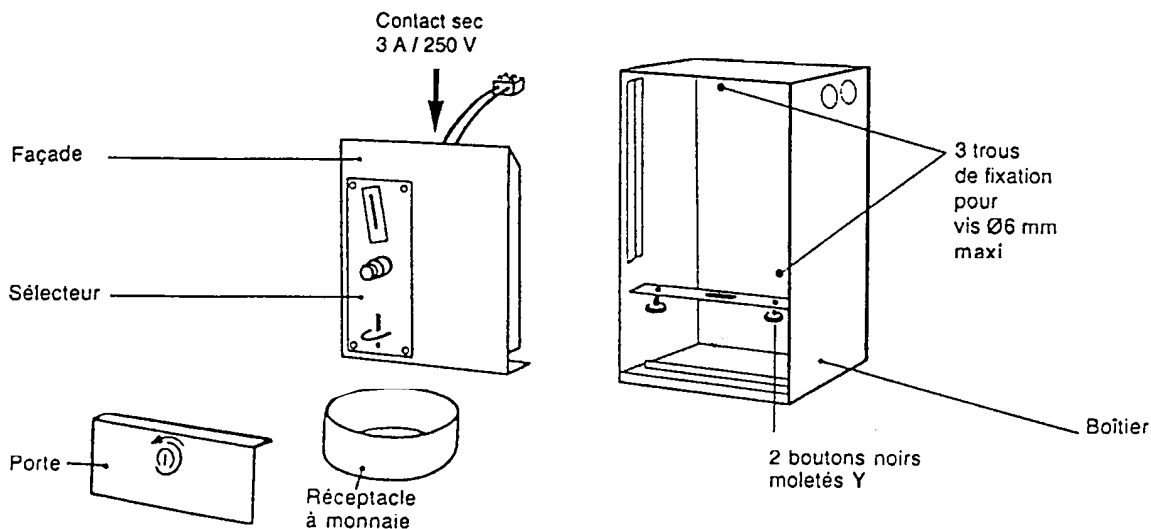


INSTALLATION

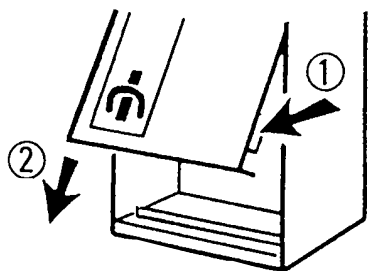


(A) RETIRER LA PORTE en tournant la clé vers la gauche pour déverrouiller.

ENLEVER le réceptacle en polystyrène destiné à recevoir la monnaie.

(B) RETIRER LA FAÇADE en procédant comme suit :

- Dévisser les 2 boutons moletés noirs Y jusqu'à sentir une légère résistance.
- Dégager la façade du boîtier, (suivant le dessin ci-dessous).

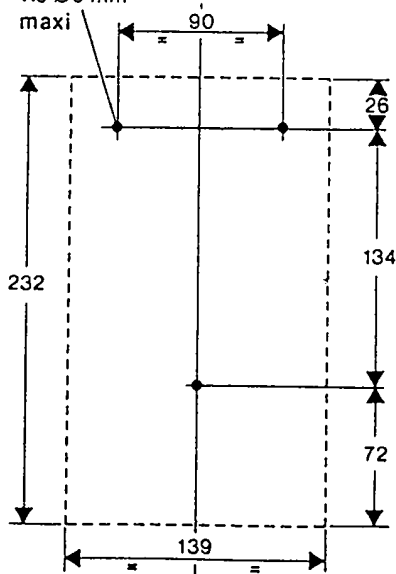


De cette façon, l'avant du boîtier est entièrement dégagé.

(C) DÉGAGER, SUR LE BOÎTIER les 2 ouvertures prédécoupées pour le montage des presse-étoupe.

(D) FIXER, à l'emplacement désiré, le boîtier (suivant le dessin ci-dessous).

3 trous de fixation pour vis Ø6 mm maxi



(E) FAIRE LE RACCORDEMENT ÉLECTRIQUE de l'installation sur le domino relié au sélecteur en s'assurant que l'installation est hors tension.

(F) REPLACER LA FAÇADE SUR LE BOÎTIER, en l'emboîtant d'abord par le haut, puis en revisant les 2 boutons moletés noirs Y.

(G) REMETTRE le réceptacle à monnaie et **REPLACER LA PORTE**.

(H) VERROUILLER LA SERRURE en tournant la clé vers la droite.

(I) METTRE L'INSTALLATION SOUS TENSION.