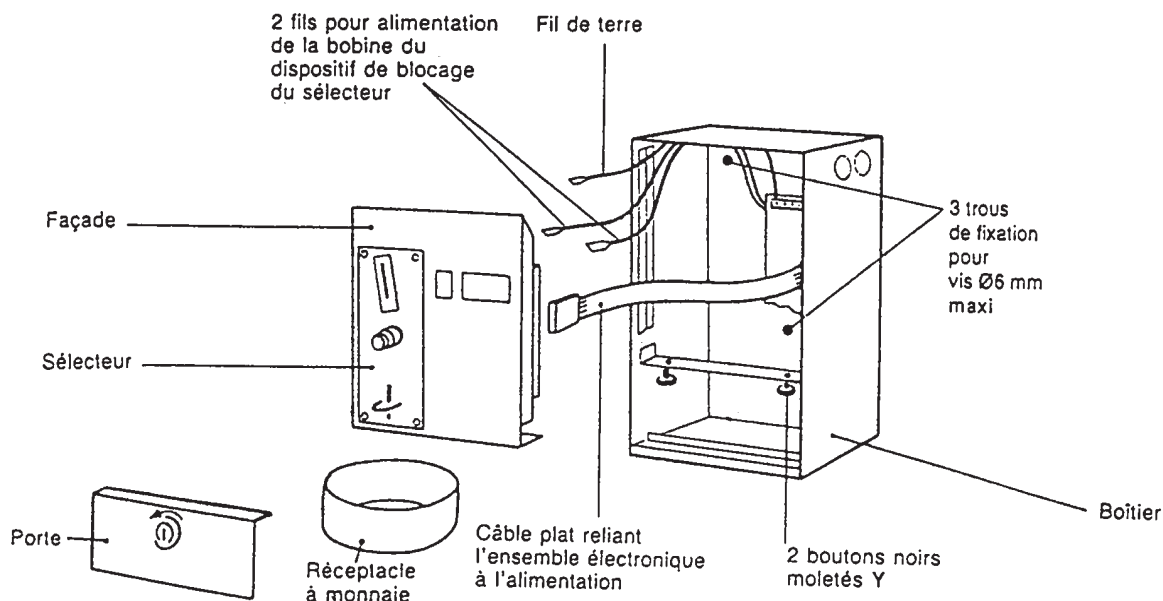


# MODE D'EMPLOI MINUTEURS - MONNAYEURS À AFFICHAGE DIGITAL

# M 681/682

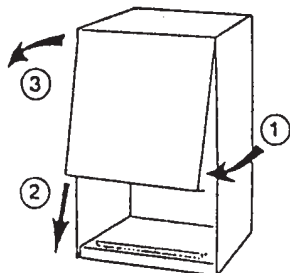
## INSTALLATION



**A** RETIRER LA PORTE en tournant la clé vers la gauche pour déverrouiller. ENLEVER le réceptacle en polystyrène destiné à recevoir la monnaie.

**B** RETIRER LA FAÇADE en procédant, comme suit :

- Dévisser les 2 boutons moletés noirs Y jusqu'à sentir une légère résistance.
- Dégager la façade du boîtier (suivant le dessin ci-dessous).

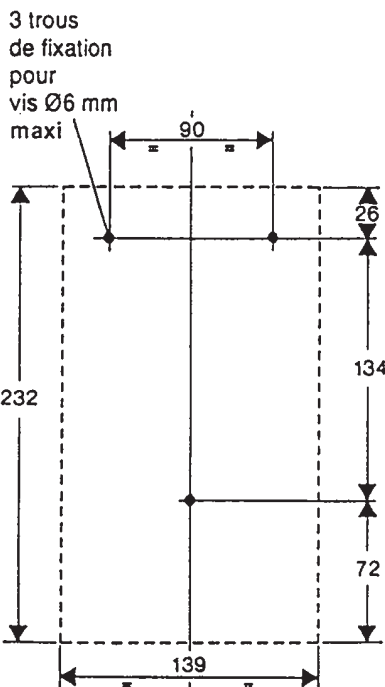


- Débrocher le câble plat qui relie l'ensemble électronique (fixé sur l'arrière de la façade) à l'alimentation (fixée sur le fond du boîtier).
- Déconnecter (seulement sur les modèles 230 V) le fil de terre qui est relié au sélecteur de monnaie (fixé sur la façade).
- Déconnecter les 2 fils qui sont reliés à la bobine du dispositif de blocage de l'entrée du sélecteur.

De cette façon, l'avant du boîtier est entièrement dégagé.

**C** DÉGAGER SUR LE BOÎTIER les 2 ouvertures prédécoupées pour le montage des presse-étoupe.

**D** FIXER, à l'emplacement désiré, le boîtier (suivant dessin ci-dessous).



**E** FAIRE LE RACCORDEMENT ÉLECTRIQUE de l'installation sur les 2 borniers situés sur l'alimentation, dans le fond du boîtier (voir schéma au verso) en s'assurant que l'installation est hors tension.

**F** PROGRAMMER les différentes fonctions et RÉGLER le temps de base désiré en se conformant aux indications qui figurent sur le tableau collé sur le couvercle de l'ensemble électronique.

**G** RACCORDER le câble plat à l'ensemble électronique.

**H** RECONNECTER le fil de terre au sélecteur de monnaie (seulement sur les modèles 230 V).

**I** RECONNECTER les 2 fils à la bobine du dispositif de blocage du sélecteur.

**J** METTRE L'INSTALLATION SOUS TENSION.

**K** APPUYER SUR LA TOUCHE DE MISE EN MÉMOIRE DE LA PROGRAMMATION. L'appareil est prêt à fonctionner.

**L** REPLACER LA FAÇADE SUR LE BOÎTIER en l'emboîtant d'abord par le haut, puis en revissant les 2 boutons noirs moletés Y.

**M** REMETTRE le réceptacle à monnaie et REPLACER LA PORTE. VERROUILLER LA SERRURE en tournant la clé vers la droite.

**MCI**

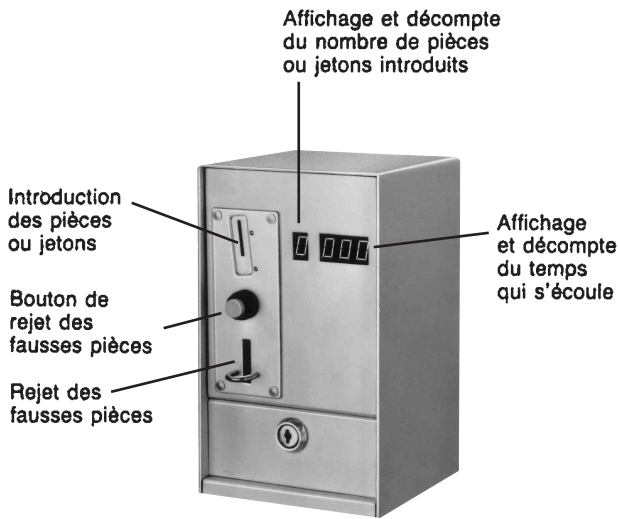
MATERIELS DE CONTRÔLE INDUSTRIEL

11, Rue Rabelais - 93102 MONTREUIL Cedex - Fax : 01.48.70.27.61

@ Web : [www.mci-coupatan.com](http://www.mci-coupatan.com) - eMail : [info@mci-coupatan.com](mailto:info@mci-coupatan.com)

📞 Renseignements techniques : 01.49.88.28.77 / 01.49.88.28.76

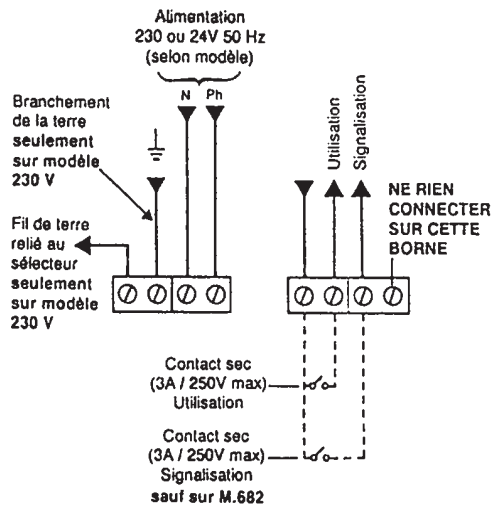
## CARACTÉRISTIQUES GÉNÉRALES



- **Affichage et décompte** du nombre de pièces ou jetons introduits.
- **Affichage et décompte** du temps qui s'écoule.
- **Gammes de temps :**
  - M. 681 :** 2 temporisations commutables.
    - 1 à 99 secondes, réglable par pas de 1 seconde.
    - 1 à 99 minutes, réglable par pas de 1 minute.
  - M. 682 :** 1 à 99 heures, réglable par pas de 1 heure.
- **Sur M.681 : Contact supplémentaire de présignalisation** (durée 3 sec.) destinée à prévenir l'utilisateur de l'ouverture prochaine du contact principal (pour l'éclairage de cours de tennis, par exemple).
- **Dispositif de blocage de l'entrée du sélecteur :** Ce blocage s'effectue automatiquement lorsque le nombre de pièces introduites atteint le chiffre maxi de 9 ou lorsque le temps cumulé atteint la plus grande valeur possible (qui dépend du temps de base et du nombre de pièces introduites). De même, l'entrée de pièces est bloquée en cas de coupure de courant.
- **Sauvegarde** de 12 heures, en cas de coupure de courant.
- **Pouvoir de coupure :** 3 A / 250 V, sur contact sec (250 V maxi)
- **Alimentation :** 230 V 50 Hz ou 24 V 50 Hz (selon modèle).
- **Température d'utilisation :** +5 à +40 °C.
- **Capacité du réceptacle à monnaie :**
  - Environ 100 pièces de 10 F (Ø23).

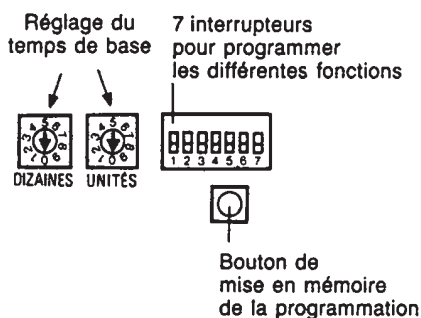
## BRANCHEMENT ET PROGRAMMATION

**IMPORTANT :** S'assurer avant d'exécuter le branchement, que l'installation est HORS TENSION.



NOTA : Il est fortement conseillé d'équiper les bobines des contacteurs, dans votre installation, de dispositifs d'antiparasitage.

### ORGANES DE PROGRAMMATION



## DIFFÉRENTES FONCTIONS

- **Choix du nombre de pièces ou jetons (entre 1 et 4)** à introduire pour autoriser le fonctionnement.
- **Choix de la gamme de temps sur M. 681** (1 à 99 secondes ou 1 à 99 minutes).
- **Choix du mode de fonctionnement :**
  - **Sans cumul de pièces :** Toute pièce introduite pendant la temporisation ne prolonge pas le temps d'utilisation.
  - **Avec cumul de pièces :** Possibilité d'introduire à l'avance, plusieurs pièces (9 maxi) permettant ainsi d'augmenter proportionnellement la durée de la temporisation.
- **Sur M.681 : Choix du début de la présignalisation** (durée : 6 sec.) : A la moitié du temps ou 5 minutes avant la fin de la temporisation.
- **Choix du temps de base.**

		POSITION DES INTÈRES	OBSERVATIONS
DIFFÉRENTES OPÉRATIONS	1	CHOIX DU NOMBRE DE PIÈCES OU JETONS A INTRODUIRE POUR AUTORISER LE FONCTIONNEMENT (EN PRINCIPE 1 PIÈCE) [INTER N°1,2,3,4]	1 Pièce 2 Pièces 3 Pièces 4 Pièces  Sur le M.682: L'interrupteur n° 5 est positionné d'origine sur  et ne doit pas être déplacé.
	2	CHOIX DE LA GAMME DE TEMPS SUR M.681 [INTER N°5]	1 à 99 Sec 1 à 99 Min  Seulement sur M.681
	3	CHOIX DU MODE DE FONCTIONNEMENT [INTER N°6]	Ss cumul Avec cum.
	4	CHOIX DE LA PRÉSIGNALISATION (DURÉE 6 SECONDES) [INTER N°7]	A la moitié de temps 5 Min avant la fin du temps
	5	CHOIX DU TEMPS DE BASE	 DIZAINES UNITÉS
	6	MISE EN MÉMOIRE DE LA PROGRAMMATION	APPUYER SUR LE BOUTON MISE EN MÉMOIRE →

NOTA : Après toute modification de la programmation, appuyer toujours sur la touche de mise en mémoire.