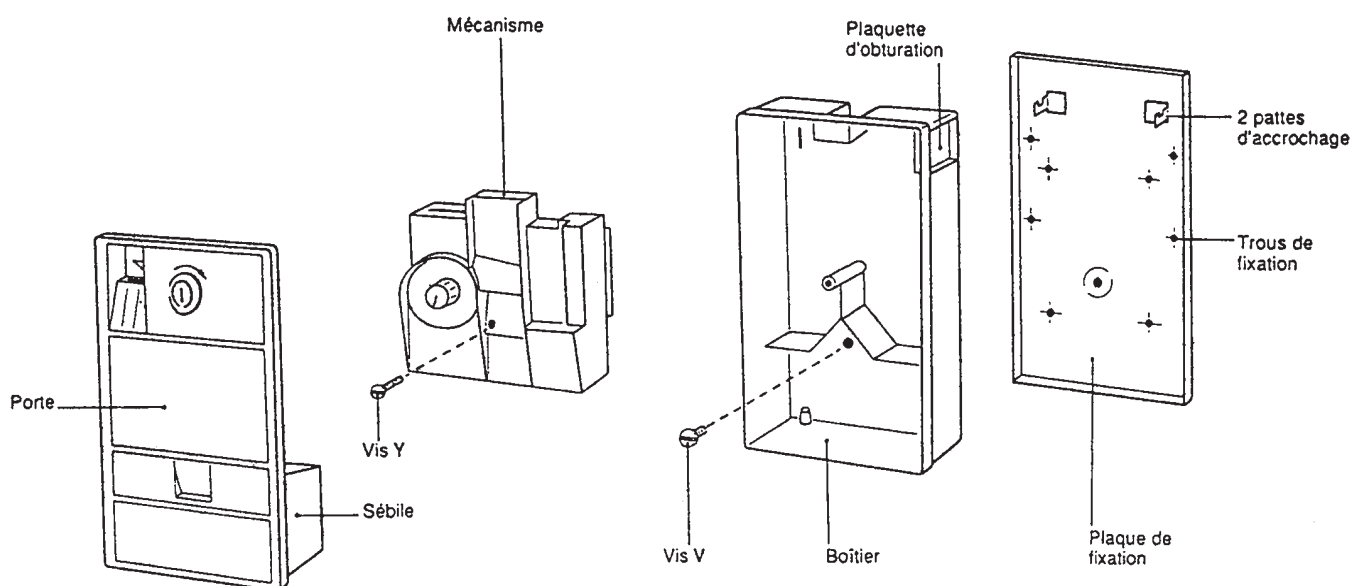


MINUTEUR - MONNAYEUR

2 temporisations commutables, avec ou sans cumul de pièces

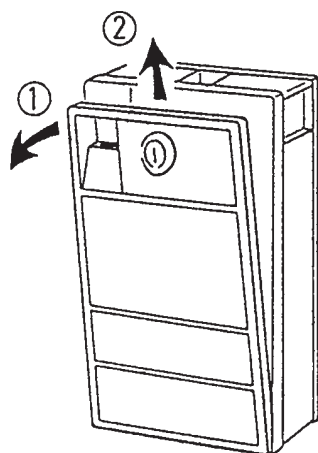
M 642

INSTALLATION



(A) DÉVERROUILLER LA PORTE en tournant la clé vers la droite.

(B) RETIRER LA PORTE en procédant suivant le dessin ci-dessous :



(C) RETIRER LE BOÎTIER DE LA PLAQUE DE FIXATION en dévissant la vis V et en décrochant le boîtier retenu par les 2 pattes d'accrochage de la plaque de fixation.

(D) FIXER, à l'emplacement désiré, la plaque de fixation par 4 vis Ø4.

(E) PERCER, si besoin, dans la PLAQUETTE D'OBTURATION sur le boîtier, les trous pour le passage des câbles de raccordement de l'installation.

Pour cette opération, il est recommandé d'ôter le mécanisme du boîtier en dévissant la vis Y.

RAPPEL: Une ouverture est pratiquée dans le haut de la plaque de fixation et du fond du boîtier pour un raccordement par l'arrière.

(F) PROGRAMMER L'APPAREIL (si besoin) et **RÉGLER LA TEMPORISATION** (cf. verso).

RAPPEL: L'appareil est livré programmé sur la gamme de temporisation 5 à 60 minutes et sur la fonction "Avec cumul de pièces".

Pour accéder à la gamme de temporisation 1 à 12 minutes, et à la fonction "Sans cumul de pièces":

Procéder suivant les indications au verso, au paragraphe "PROGRAMMATION".

(G) REPLACER le mécanisme, s'il a été ôté, dans le boîtier en serrant modérément la vis Y.

(H) REPLACER le boîtier sur la plaque de fixation en l'accrochant, puis en vissant la vis V.

(I) FAIRE LE RACCORDEMENT ÉLECTRIQUE de l'installation sur le bornier situé sur le côté du mécanisme (voir l'étiquette apposée près du bornier et les schémas sur cette notice, selon la tension 12 ou 24V 50/60 Hz).

(J) REPLACER LA PORTE et **VERROUILLER LA SERRURE** en tournant la clé vers la gauche.

(K) METTRE L'INSTALLATION SOUS TENSION.

MCI

MATERIELS DE CONTRÔLE INDUSTRIEL

11, Rue Rabelais - 93102 MONTREUIL Cedex - Fax : 01.48.70.27.61

@ Web : www.mci-coupatan.com - eMail : info@mci-coupatan.com

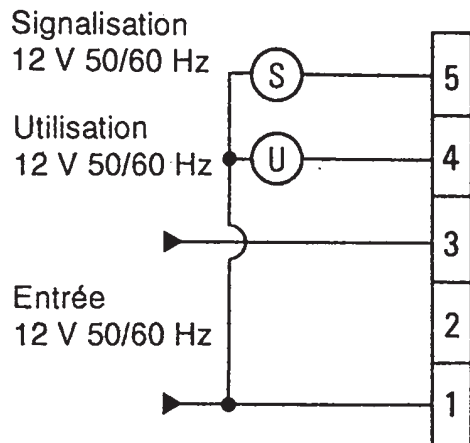
📞 Renseignements techniques : 01.49.88.28.77 / 01.49.88.28.76

BRANCHEMENT

IMPORTANT : S'assurer, avant d'exécuter le branchement, que l'installation est HORS TENSION.

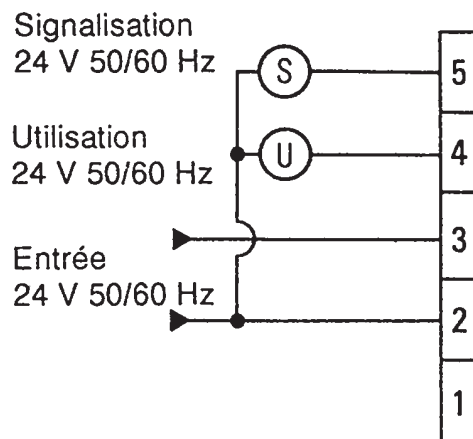
BRANCHEMENT "MARCHE NORMALE"

BRANCHEMENT 12 V



ATTENTION : Le monnayeur et son utilisation doivent être alimentés par un transformateur de SÉCURITÉ.

BRANCHEMENT 24 V

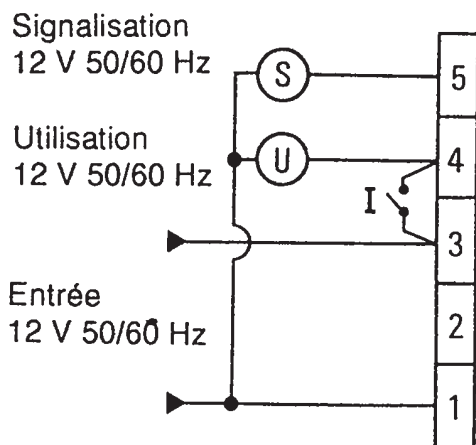


ATTENTION : Le monnayeur et son utilisation doivent être alimentés par un transformateur de SÉCURITÉ.

NOTA : Il est déconseillé de brancher plusieurs minuteurs-monnayeurs sur un même transformateur.

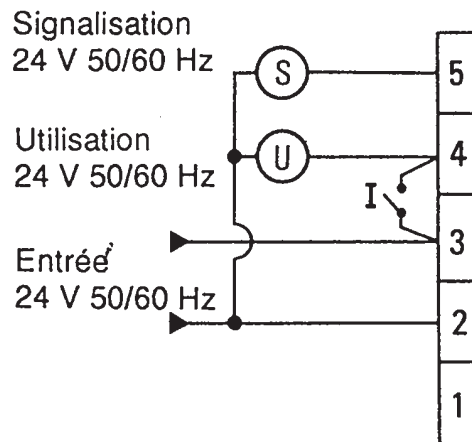
BRANCHEMENT "MARCHE FORCÉE" pour commander l'utilisation en dehors du monnayeur

BRANCHEMENT 12 V



ATTENTION : Le monnayeur et son utilisation doivent être alimentés par un transformateur de SÉCURITÉ.

BRANCHEMENT 24 V



ATTENTION : Le monnayeur et son utilisation doivent être alimentés par un transformateur de SÉCURITÉ.

I : Interrupteur manuel

- Contact fermé : Utilisation commandée par l'interrupteur.
- Contact ouvert : Utilisation commandée par le monnayeur.

CARACTÉRISTIQUES GÉNÉRALES

- Sans cumul ou avec cumul de pièces.
 - Sans cumul de pièces : Toute pièce de monnaie (ou jeton) introduite pendant la temporisation ne prolonge pas le temps d'utilisation.
 - Avec cumul de pièces : La fonction cumul autorise l'introduction à l'avance de pièces (ou jetons) permettant ainsi d'augmenter proportionnellement la durée de la temporisation, sans coupure.
- 2 gammes de temporisations commutables :
 - Réglable de 1 à 12 minutes, par pas de 1 minute.
 - Réglable de 5 à 60 minutes, par pas de 5 minutes.
- Alimentation "Entrée" et "Sortie" :
 - 12 ou 24 V 50/60 Hz (selon branchement).
- Intensité commutable : 3 A.
- Contact de présignalisation (durée 8 sec) 5 minutes avant la fin du temps, destinée à prévenir l'utilisateur de la coupure prochaine du contact utilisation (éclairage de courts de tennis, par ex.).
NOTA : La signalisation ne fonctionne que si l'appareil est programmé sur "Cumul de pièces" et sur un temps de base égal ou supérieur à 10 minutes dans la gamme de temporisation "5 à 60 minutes" exclusivement.
- Protection contre les micro-coupures de courant inférieures à 300 ms.
- Indice de protection : IP 20.
- Consommation : 5 VA.
- Température d'utilisation : +5 à +40°C.
- Capacité de la sébile : Environ 200 pièces de 1 FF.

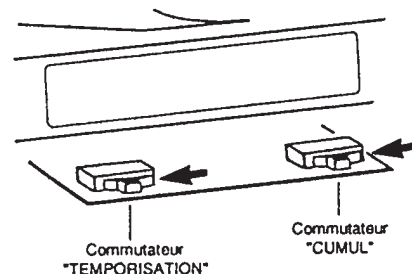
PROGRAMMATION

IMPORTANT : Le M.642 est livré programmé sur la temporisation 5 à 60 minutes, avec cumul de pièces.

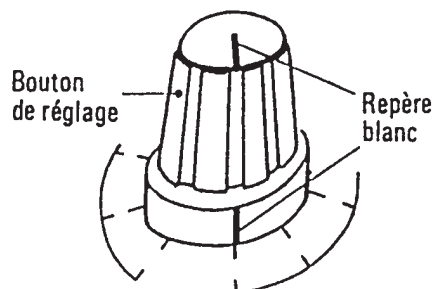
Pour programmer l'appareil sur la temporisation 1 à 12 minutes et sur la fonction "Sans cumul de pièces" :

- 1 - Oter le mécanisme du boîtier en dévissant la vis Y (voir au verso).
- 2 - Sur la partie gauche du circuit imprimé figurent deux petits commutateurs à glissière.
 - Pour accéder à la temporisation 1 à 12 minutes : Déplacer le petit commutateur **TEMPORISATION** vers la gauche (suivant la flèche).
 - Pour accéder à la fonction "Sans cumul de pièces" : Déplacer le petit commutateur **CUMUL** vers la gauche (suivant la flèche).
- 3 - Remonter le mécanisme en serrant modérément la vis Y.

RAPPEL : L'installation doit être **HORS TENSION** pour exécuter cette opération.

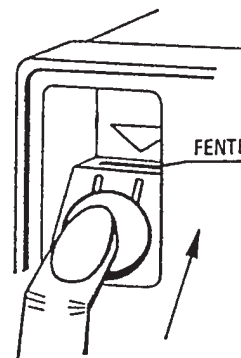


RÉGLAGE DE LA TEMPORISATION



- Tourner le bouton de réglage (sens indifférent, à partir de la graduation mini ou maxi) pour amener le repère blanc sur la graduation de la temporisation

INTRODUCTION DE LA MONNAIE



- 1 - Prendre la pièce ou le jeton.
- 2 - Faire glisser la pièce ou le jeton vers la fente en poussant avec le doigt dans le sens de la flèche.
- 3 - Retirer le doigt : la pièce ou le jeton tombe dans la fente.