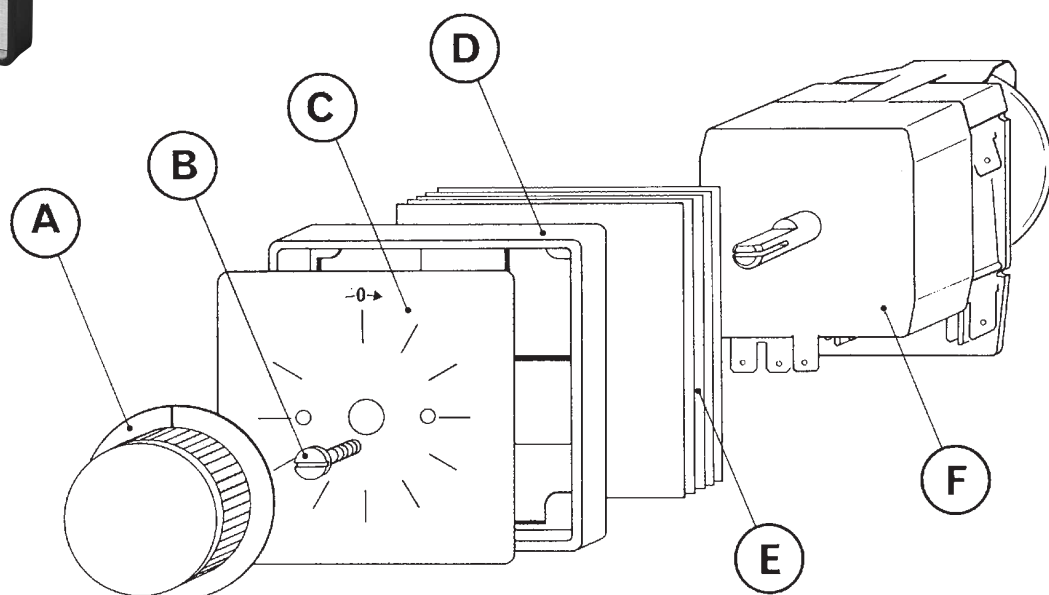


**MINUTERIE SYNCHRONES**  
**À réarmement manuel**  
**avec position manuelle**

# KIT MS 65 PM



Le kit MS.65, livré monté, comprend :

- (A)** Une manette, avec collerette repère transparente.
- (B)** 2 vis de fixation Ø M.4 (voir calibre de perçage au verso).
- (C)** Un cadran (recouvert d'une pellicule de protection, à enlever lors de l'installation).
- (D)** Une collerette grise 72 x 72 mm.
- (E)** 5 intercalaires, épais. 1 mm. Pour montage dans panneau de fixation de 0,5 mm (5 intercalaires) à 5,5 mm d'épaisseur (sans intercalaire).
- (F)** Une minuterie synchrone MS.65, à réarmement manuel et position manuelle.
  - Temporisations : 30 min, 120 min, 24 h, 48 h (au choix).
  - Alimentation : 230 V 50 Hz (voir branchement au verso).
  - Interrupteur : Bipolaire inverseur. Pouvoir de coupure : 16 (4) A/250 V.
  - Raccordements : Cosses AMP 6,35.
  - " TOP " sonore en fin de temporisation.