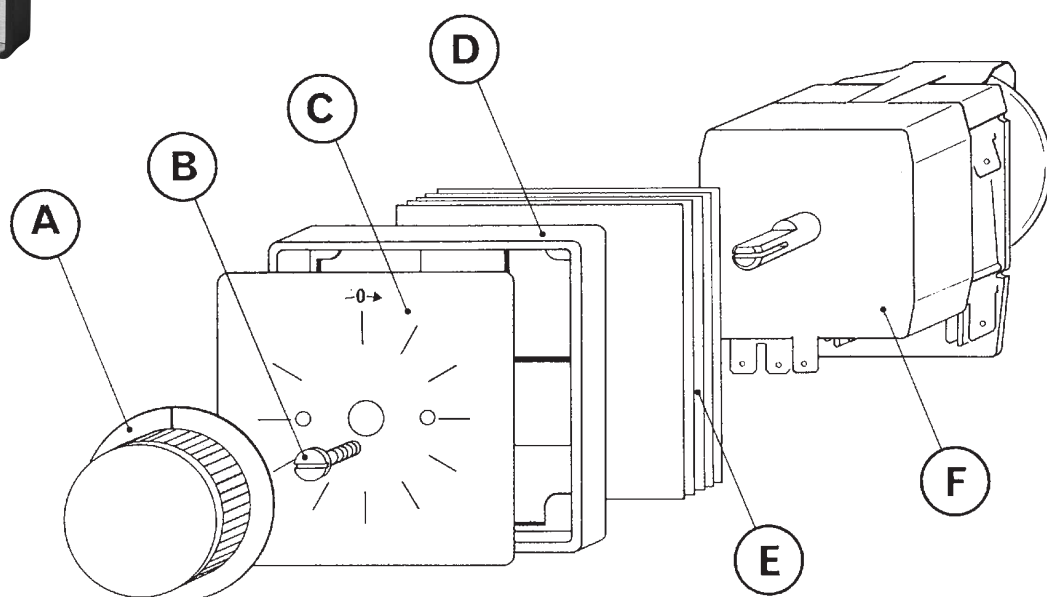


**MINUTERIE SYNCHRONNE**  
**À réarmement manuel**  
**230 V / 50 Hz**

# KIT MS 65



Le kit MS.65, livré monté, comprend :

- (A)** Une manette, avec collerette repère transparente.
- (B)** 2 vis de fixation Ø M.4 (voir calibre de perçage au verso).
- (C)** Un cadran (recouvert d'une pellicule de protection, à enlever lors de l'installation).
- (D)** Une collerette grise 72 x 72 mm.
- (E)** 5 intercalaires, épais. 1 mm. Pour montage dans panneau de fixation de 0,5 mm (5 intercalaires) à 5,5 mm d'épaisseur (sans intercalaire).
- (F)** Une minuterie synchrone MS.65, à réarmement manuel.
  - Temporisations : 6 mn, 15 mn, 30 mn, 60 mn, 120 mn, 6 h, 12 h, 24 h, 48 h (au choix).
  - Alimentation : 230 V 50 Hz (voir branchement au verso).
  - Interrupteur : Bipolaire inverseur. Pouvoir de coupure : 16 (4) A/250 V.
  - Raccordements : Cosses AMP 6,35.
  - " TOP " sonore en fin de temporisation.