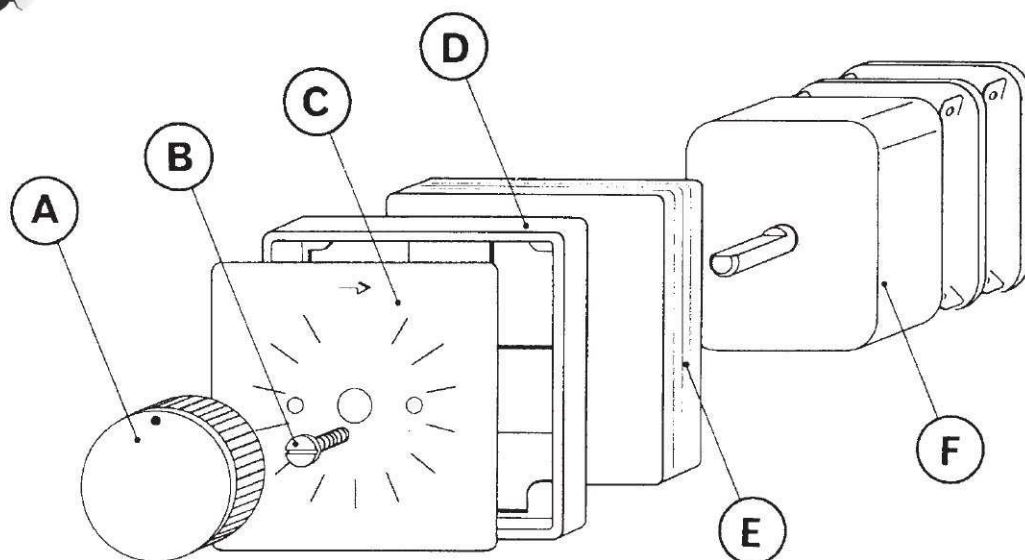


INTERRUPTEUR TEMPORISÉ A mouvement d'horlogerie

KIT C 53



Le kit C 53, livré monté, comprend :

- (A)** Une manette
 - (B)** 2 vis de fixation Ø M4 (voir calibre de perçage au verso)
 - (C)** Un cadran (recouvert d'une pellicule de protection, à enlever lors de l'installation).
 - (D)** Une collerette Grise 72 x 72 mm
 - (E)** 5 Intercalaires, épais. 1 mm. Pour montage dans panneau de fixation de 0,5mm (5 intercalaires) à 5,5mm d'épaisseur (sans intercalaire)
 - (F)** Un interrupteur temporisé C 53
 - Temporisations : 15, 30, 60, 120 minutes, 6,12,24 heures (au choix)
 - Interrupteur : II C + II B (voir branchement au verso)
 - Raccordements : Cosses AMP 6,3 - Pouvoir de coupure : 16 A/250 V ~
- Il est fourni un sachet (étriers + vis) pour raccordement par bornes à vis -
Pouvoir de coupure : 10 A/250 V ~