

THERMOSTATS D'AMBIANCE ÉTANCHES (IP 54)

JET



CARACTÉRISTIQUES :

- Avec capillaire inox fixe.
- Différentiel fixe : 1 °C (JET 40 / JET 40 F).
1,5 °C (JET 41 / JET 41 F).
- Tension d'utilisation : 24 à 240 V 50/60 Hz.
- Unipolaire inverseur, 15(8) A, libre de potentiel.
- Boîtier étanche (IP 54), avec presse-étoupe.

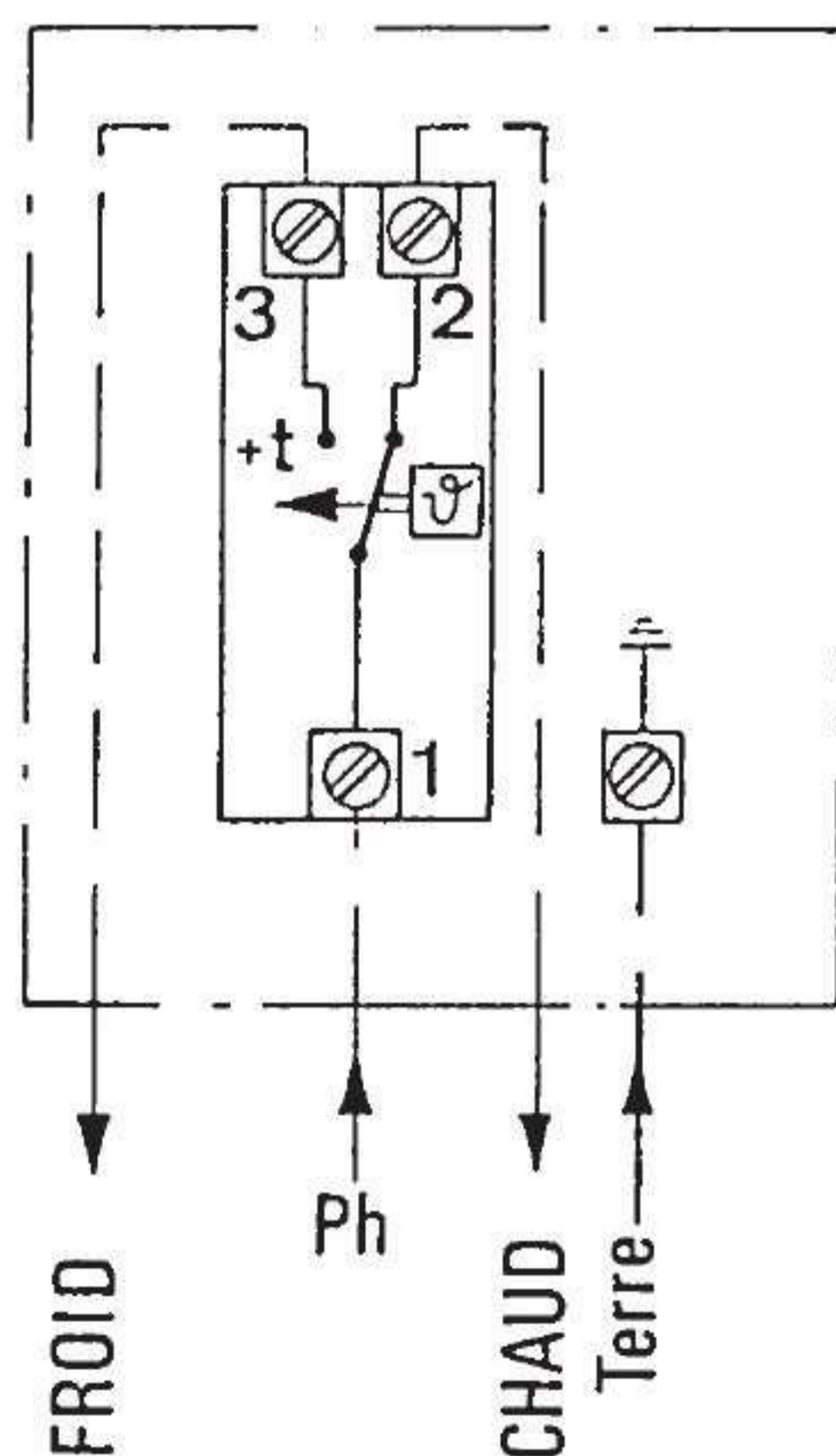
Avec réglage extérieur

- Dimensions : 123 x 100 mm, prof. 83 mm.
- Réglable de : 0° à +35°C **JET 40**
- 0° à +70°C **JET 41**

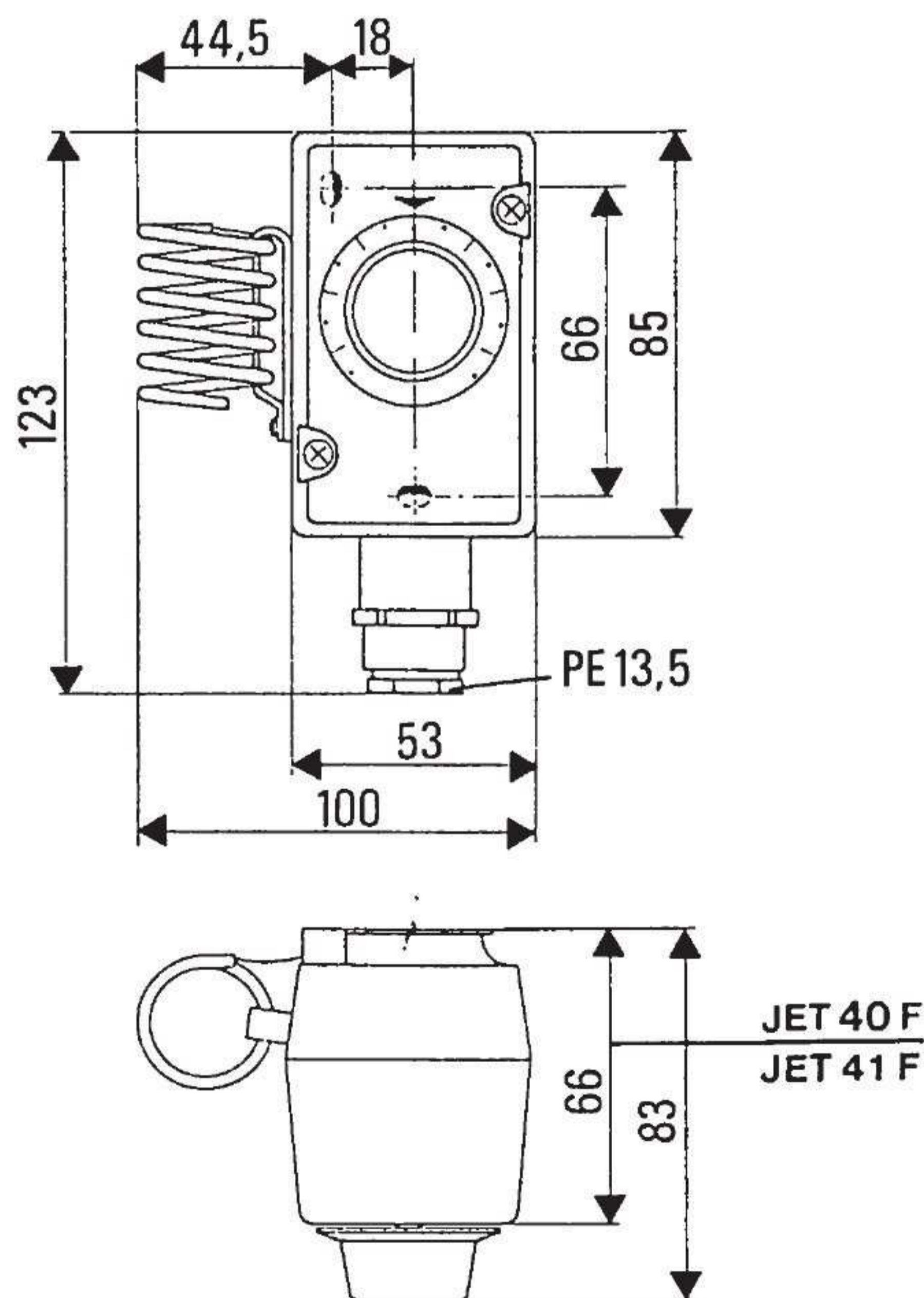
Avec réglage intérieur

- Dimensions : 123 x 100 mm, prof. 66 mm.
- Réglable de : 0° à +35°C **JET 40 F**
- 0° à +70°C **JET 41 F**

BRANCHEMENT :



ENCOMBREMENT :



Poids: 215 g

