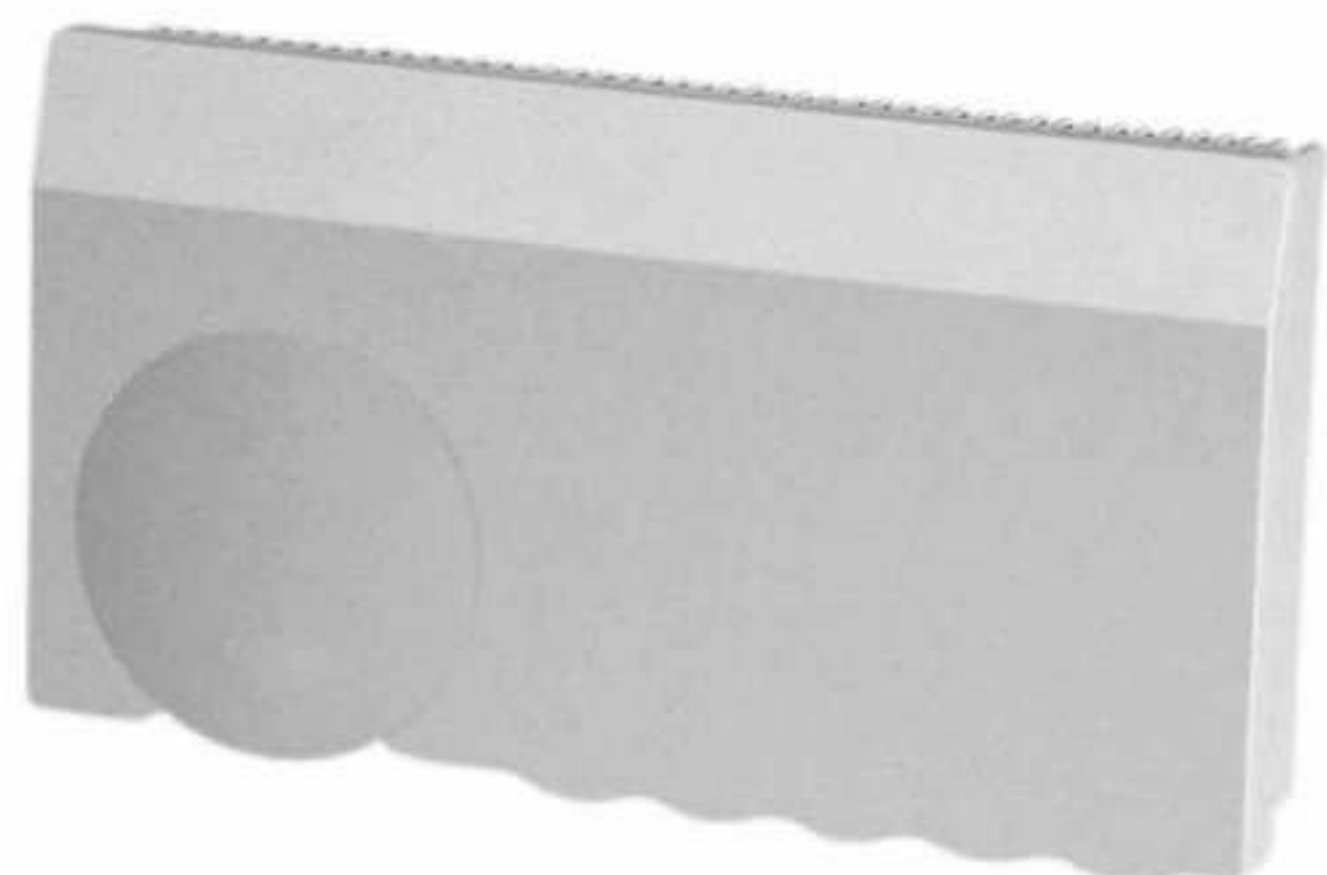
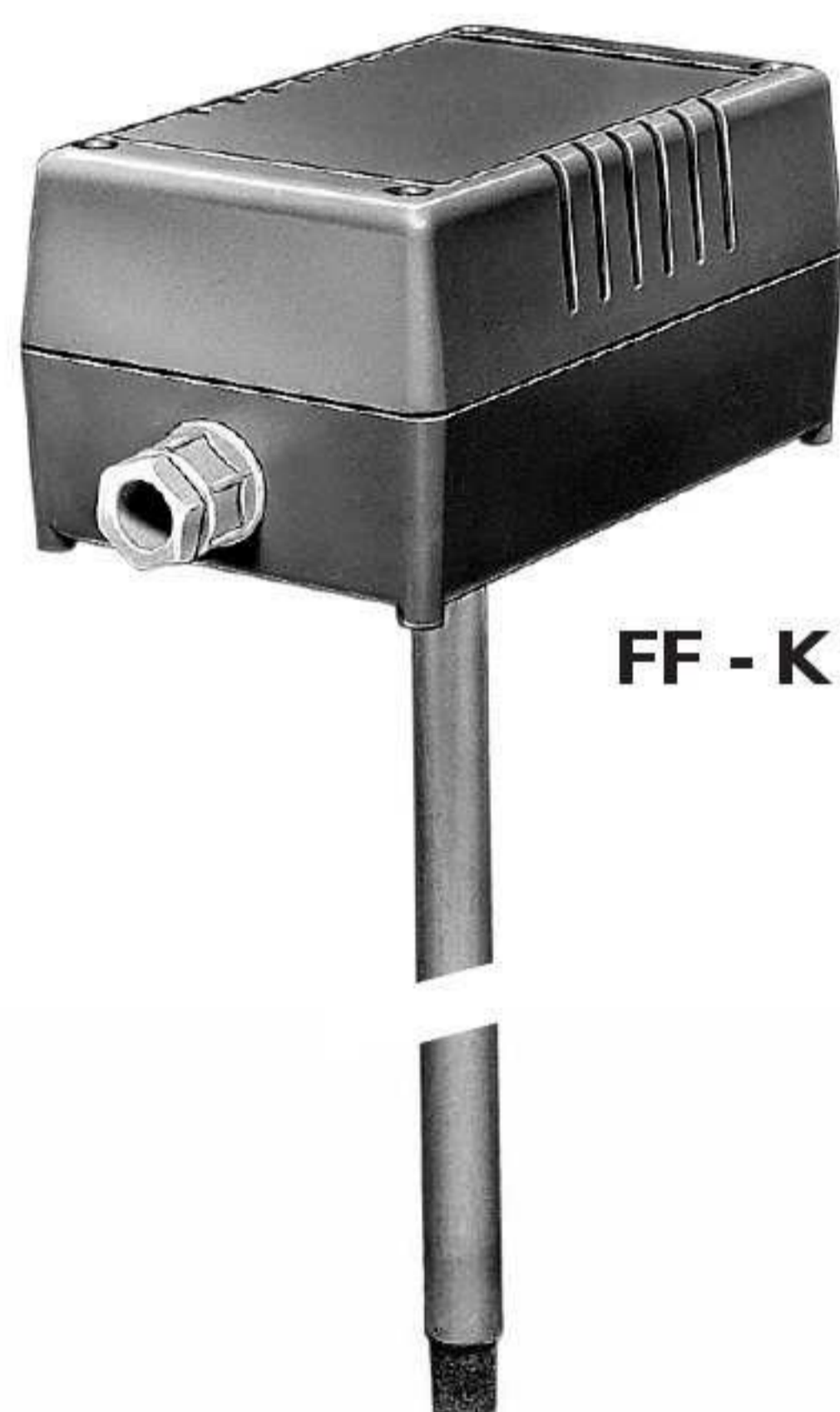


SONDES D'HYGROMÉTRIE 4 - 20 mA

FF - R2/K2



FF - R 2



FF - K 2

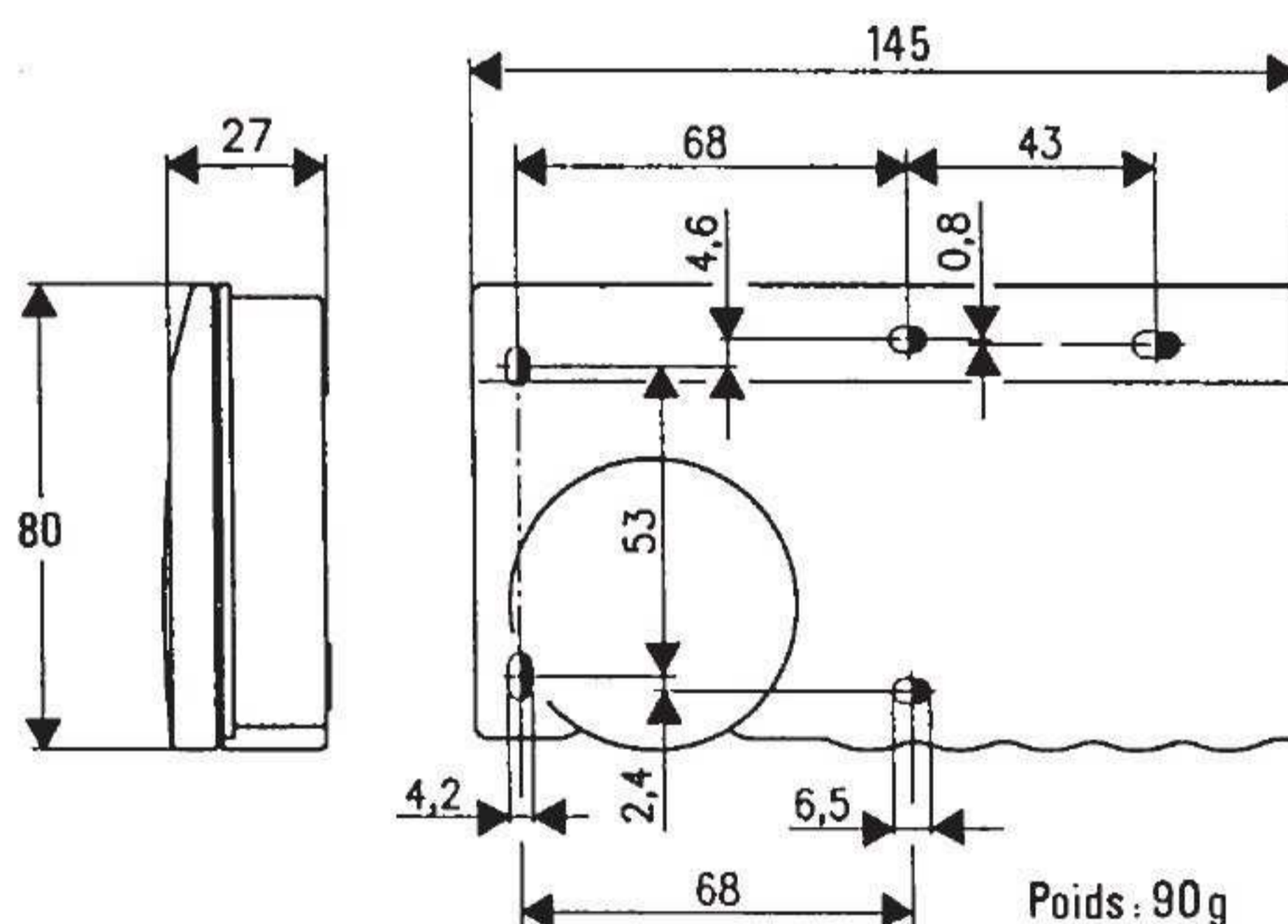
CARACTÉRISTIQUES:

- Plage de mesure : 20 à 90% d'humidité relative, sous 50°C maxi.
- Sortie 4-20 mA (2 fils).
- Sondes : Capacitives, compensées en température.
- Raccordement : Câble 2 fils (0,75 à 1,5mm²), longueur maxi : 1 000 m.
- 2 présentations (au choix) :
 - Sous boîtier (IP 20), 145 x 80 x 27 mm, blanc.....
 - Avec gaine Ø 12 mm, longueur 220 mm. Boîtier étanche (IP 65), avec presse-étoupe, 136 x 85 x 70 mm

FF-R 2

FF-K 2

FF-R 2



BRANCHEMENT

FF-K 2

Alimentation

20...28 VDC RI<500 Ohm

11...28 VDC RI<50 Ohm

Sortie

4...20 mA

