

TOTALISATEURS

6 digits avec remise à zéro

6 ou 8 digits sans remise à zéro

A 3 MODES DE FIXATION

F.504. embrochable dans un boîtier de fixation livré avec le compteur. Le boîtier est muni de languettes 0,8 x 2,8 pour branchement par cosses du type "fast on" ou par soudure directe

F 524. fixation par étrier, branchement par clips

F 544. embrochables à souder livrés avec le compteur

F 574. fixation frontale par vis, branchement par clips embrochables à souder livrés avec le compteur

B REMISE A ZERO

60 6 chiffres sans remise à zéro

64 6 chiffres avec remise à zéro par touche verrouillée + clé

65 6 chiffres avec remise à zéro par touche

80 8 chiffres sans remise à zéro

C TENSION

continue 6-12-24-48 VDC

alternative 24-48-115-230 VAC 50/60 Hz

A + B + C = INDICATIONS A LA COMMANDE

Exemple : F 524.65.115VAC compteur à fixation par étrier, 6 digits avec remise à zéro, tension 115 VAC

CARACTERISTIQUES

1 impulsion = 1

affichage de 4 mm

vitesse pour un rapport impulsion/pause = 1

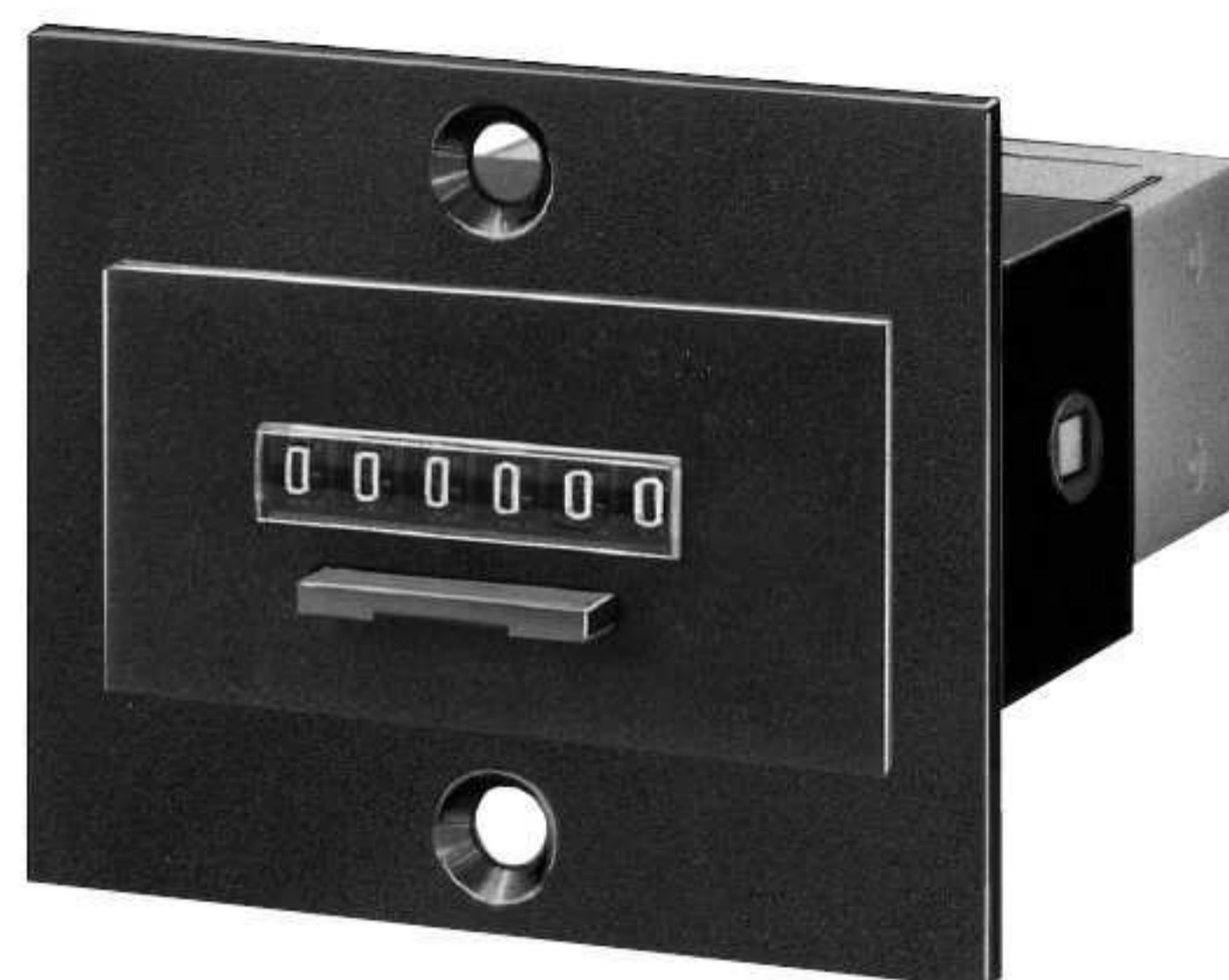
20 imp/s en courant continu
impulsion 25 ms min., max. illimité

10 imp/s en courant alternatif
impulsion 50 ms min., max. illimité

consommation : 2 W en VDC

design : face noire, chiffres blancs

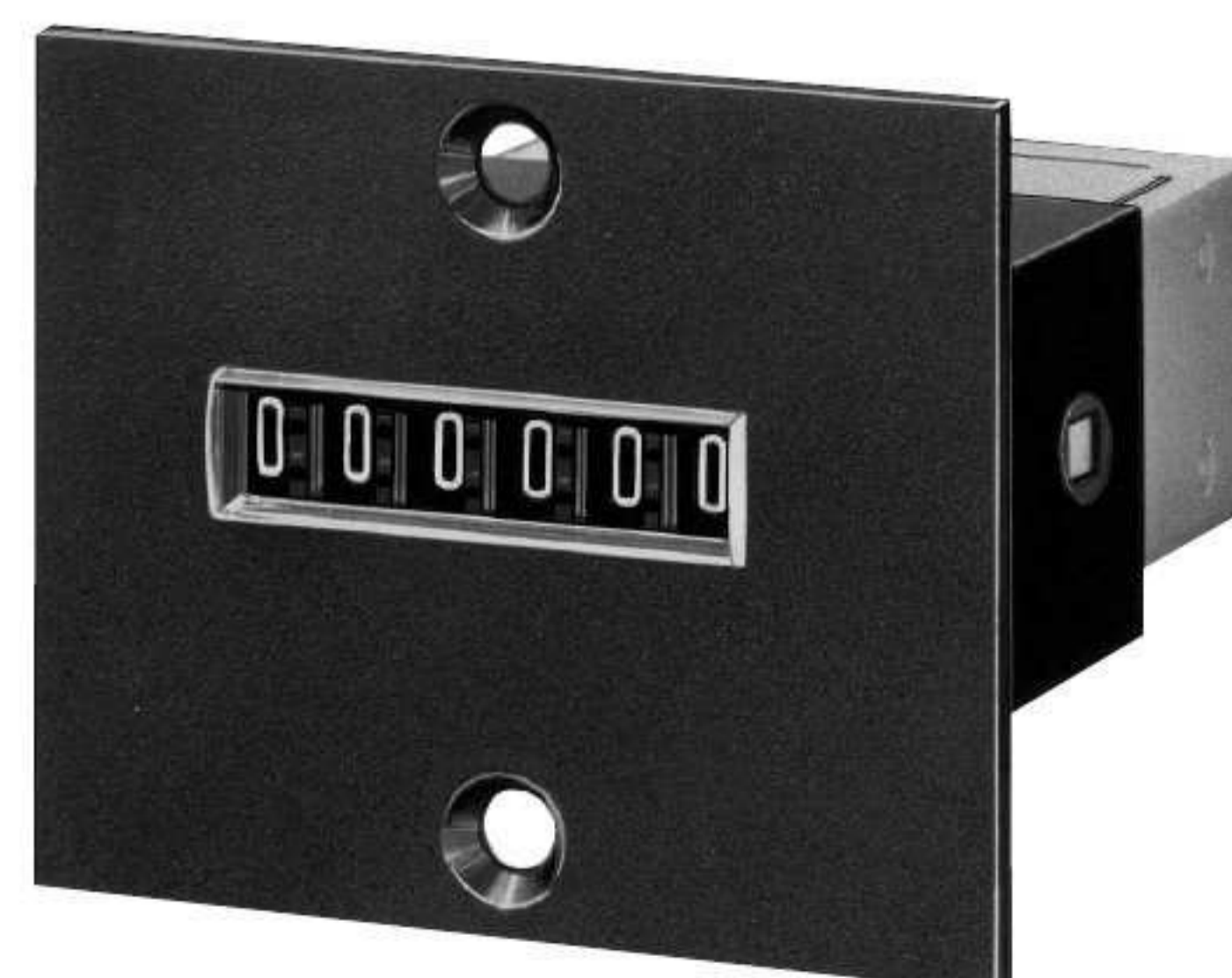
F 504.65



F 524.65 / F 544.65

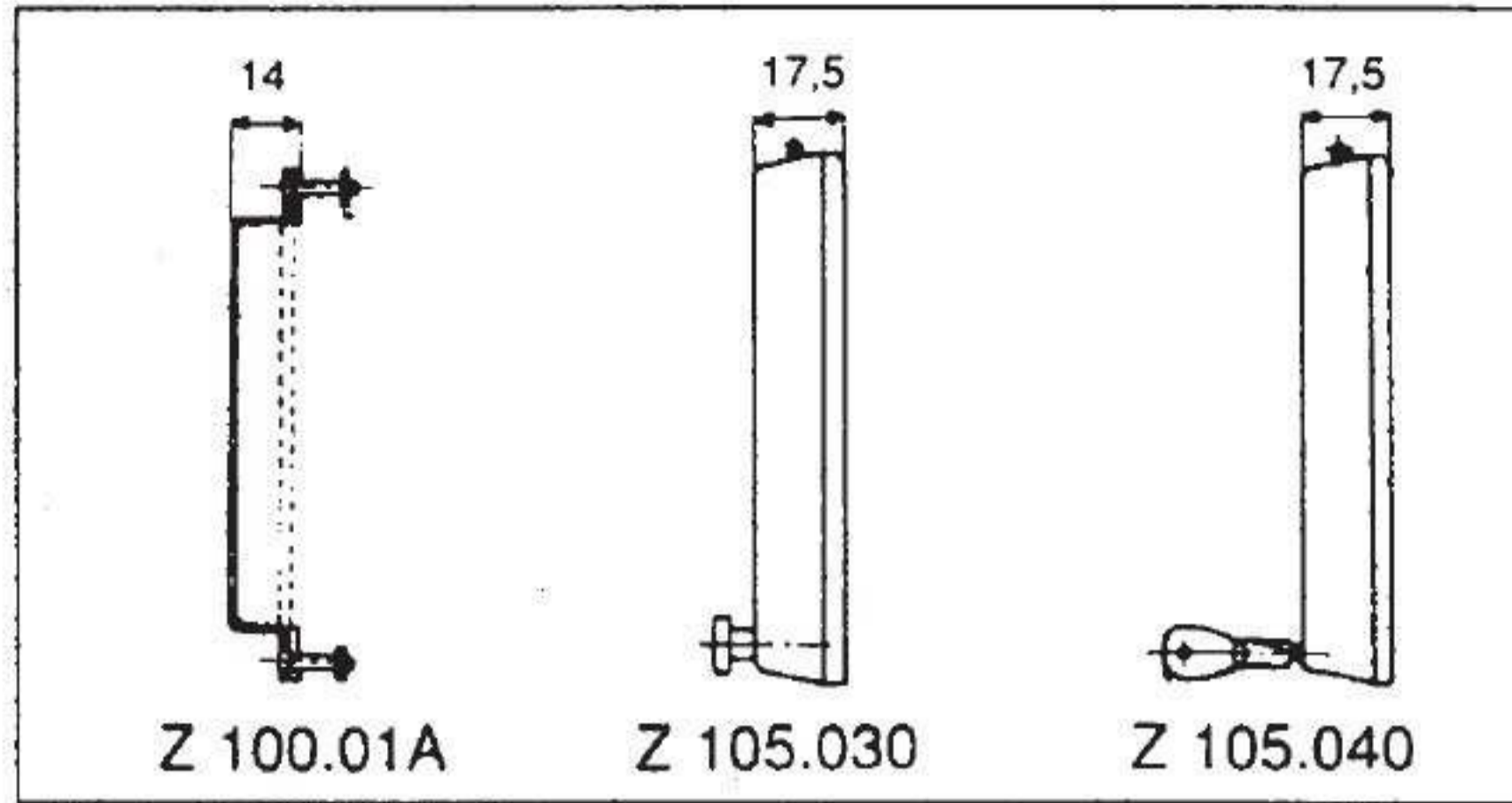


F 574.60



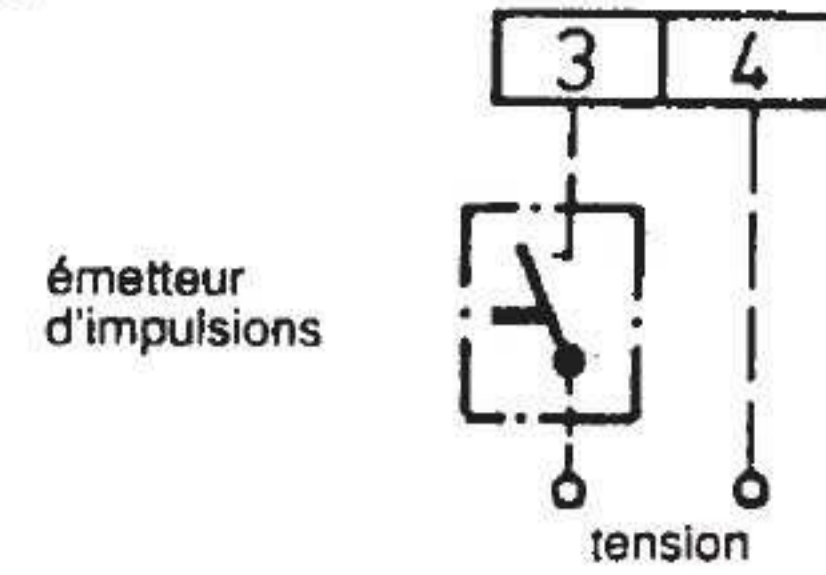
PROTECTION FRONTALE

Les compteurs modèles F 504 et F 574 peuvent être protégés en façade, soit par une membrane transparente en PVC souple, Réf. Z 100.01A, livrée avec les accessoires de montage, soit par un volet transparent à fermeture par bouton Réf. Z 105.030 ou verrouillable par clé Réf. Z 105.040. Ces volets doivent être montés d'origine et prévus à la commande des compteurs.

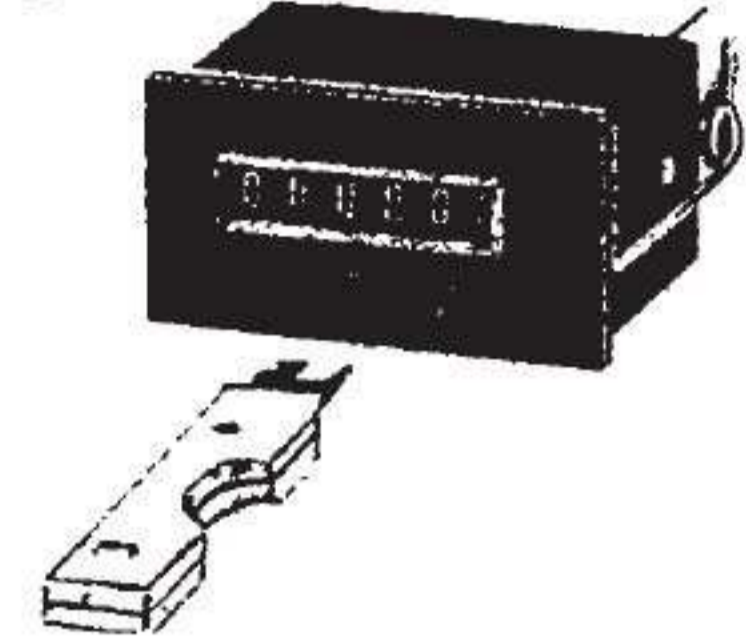


VARIANTES - montage en saillie - sortie par fils - chiffres décimaux rouges - face couleur grise - etc...

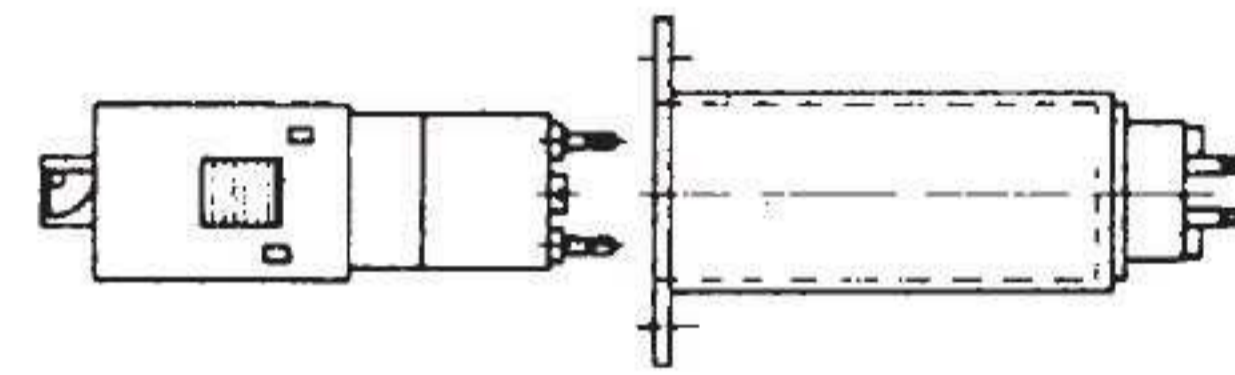
BRANCHEMENT



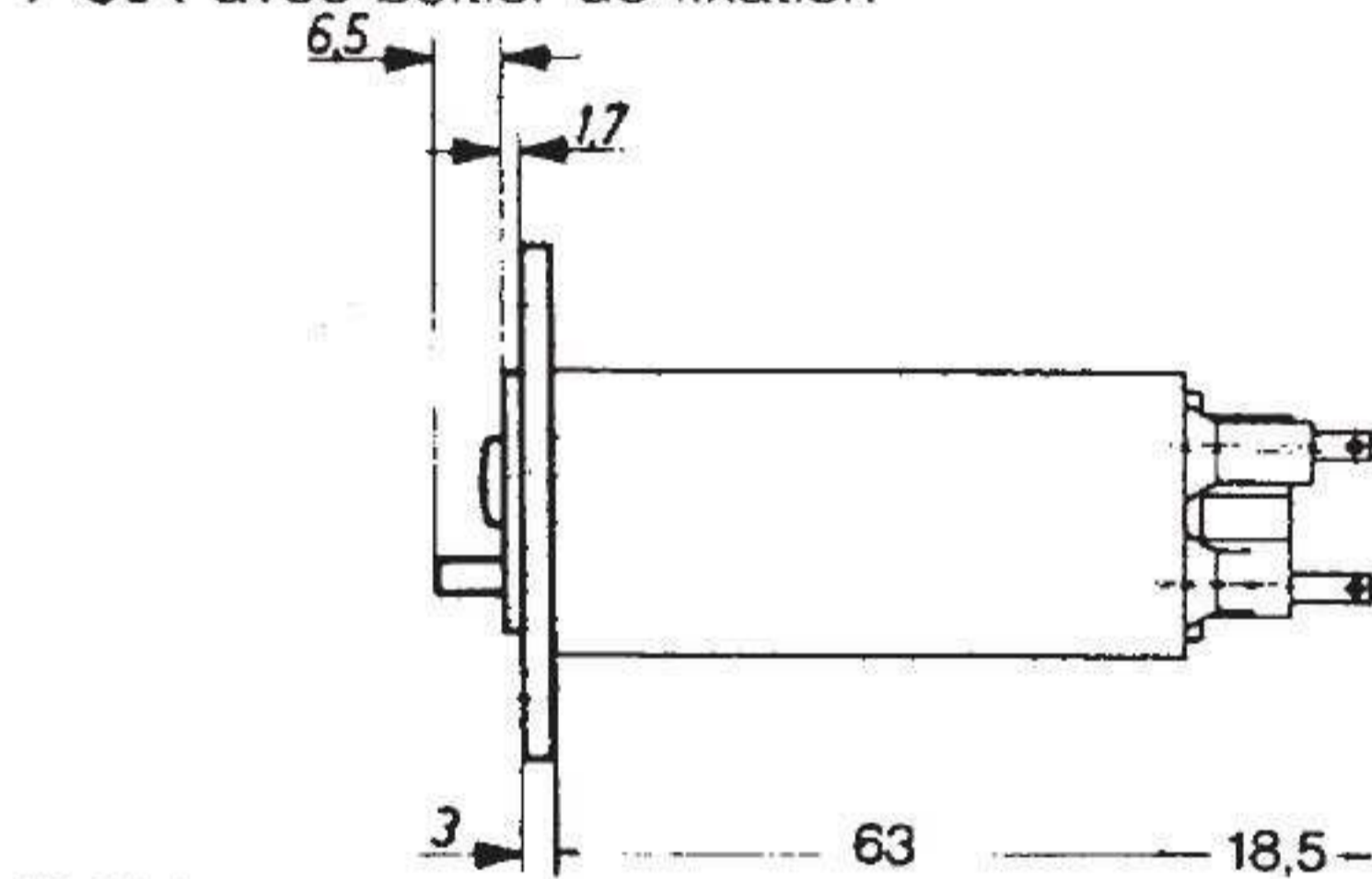
REMISE A ZERO PAR CLE



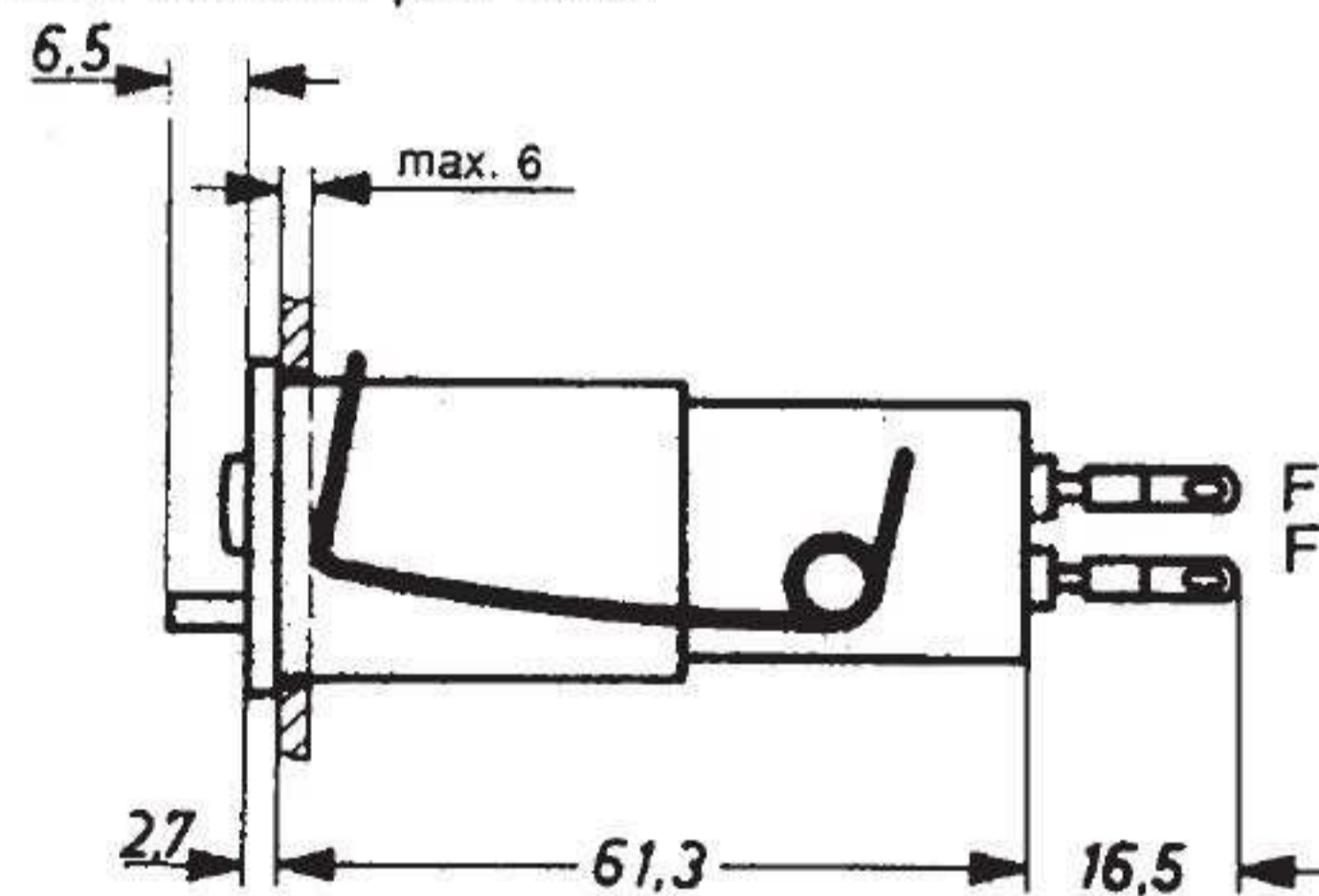
F 504 avec boîtier de fixation



F 504 avec boîtier de fixation



F 524/F 544 fixation par étrier



F 574 fixation frontale par vis

