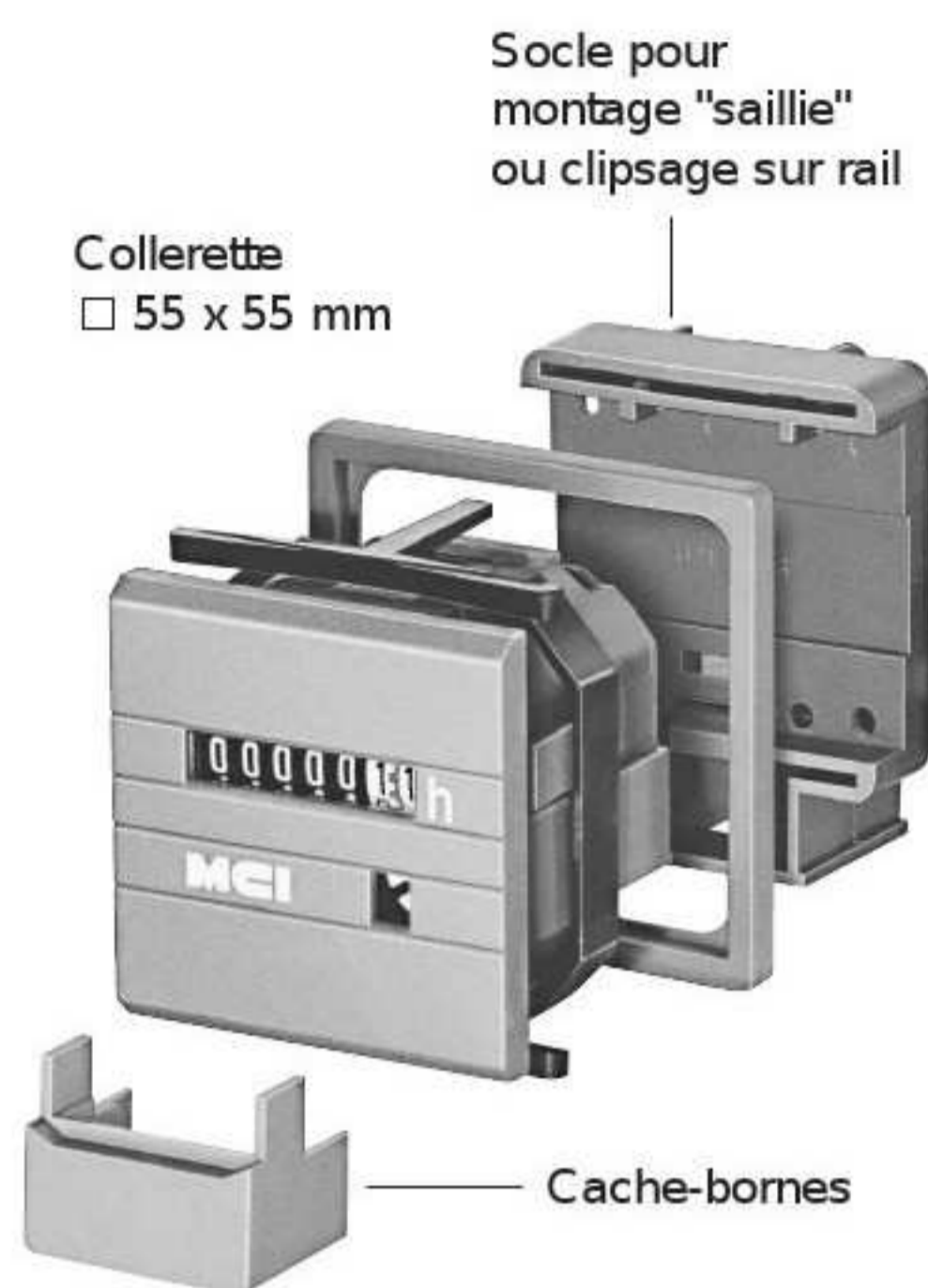


# COMPTEURS HORAIRES pour courant alternatif

# CA 48 ES



- Capacité : 99 999,99 heures.
- Raccordement par bornes à vis.
- Température d'utilisation : -20° à +70° C.
- Fréquence : 50 Hz.

### «Toutes fixations»

Référence	Caractéristiques	Tension
CA 48 ES	<b>Pour livraison à l'unité.</b> — Face avant étanche (IP 65) □ 48 x 48 mm. Livré avec colerette amovible □ 55 x 55 mm, socle et cache-bornes.	380 V
	— <b>Pour montages :</b>	230 V
	• <b>A encastrer</b> (découpe □ 45 x 45 mm ou ○ Ø 50 mm). Profondeur 32 mm.	115 V
	• <b>«Saillie»</b> sur panneau. • <b>Clipsable</b> sur rail Oméga DIN 46277.	48 V
		24 V