

COMPTEURS HORAIRES

6 digits avec remise à zéro

6 digits sans remise à zéro

A 3 MODES DE FIXATION

B 504. embrochable dans un boîtier de fixation livré avec le compteur. Le boîtier est muni de languettes 0,8 x 2,8 pour branchement par cosses du type "fast on" ou par soudure directe

B 524. fixation par étrier, branchement par clips

B 544. embrochables à souder livrés avec le compteur

B 574. fixation frontale par vis, branchement par clips embrochables à souder livrés avec le compteur

B REMISE A ZERO

60 sans remise à zéro

64 avec remise à zéro par touche verrouillée + clé

65 avec remise à zéro par touche

C TENSION

alternative **24-48-115-230 VAC**
50 ou 60 Hz (à préciser)

A + **B** + **C** = INDICATIONS A LA COMMANDE

Exemple : B 524.65.115VAC.60 Hz compteur à fixation par étrier, 6 digits avec remise à zéro, tension 115 VAC, 60 Hz

CARACTERISTIQUES

affichage de 4 mm

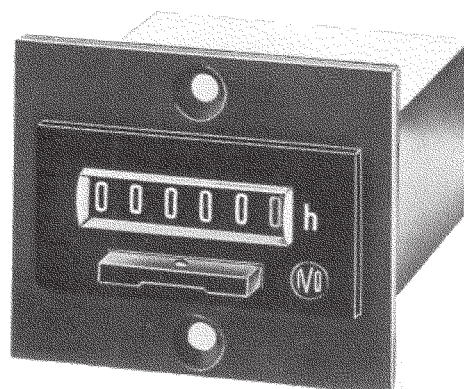
étendue de comptage 99999,9 h

précision 1/10 h

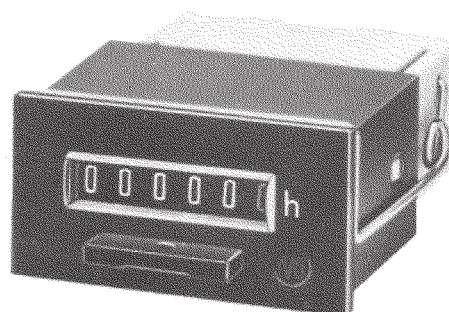
consommation : 1,5 VA ou 0,3 W

design : face noire, chiffres blancs
décimale rouge

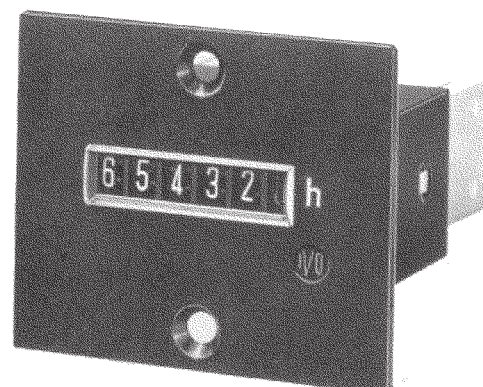
B 504.65



B 524.65 / B 544.65

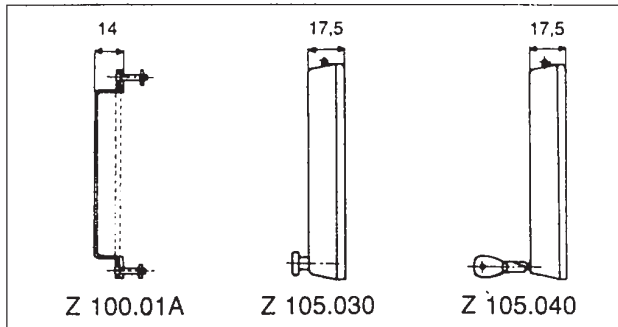


B 574.60



PROTECTION FRONTALE

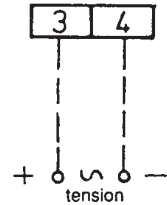
Les compteurs modèles B 504 et B 574 peuvent être protégés en façade, soit par une membrane transparente en PVC souple, Réf. Z 100.01A, livrée avec les accessoires de montage, soit par un volet transparent à fermeture par bouton Réf. Z 105.030 ou verrouillable par clé Réf. Z 105.040. Ces volets doivent être montés d'origine et prévus à la commande des compteurs.



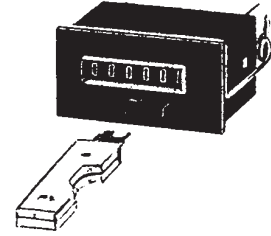
VARIANTES précision 1/100 h - affichage 9999,99 h
affichage 9999 h 59 mn - affichage 999999 mn - etc...

Compteurs horaires électroniques à affichage à cristaux liquides voir dans notre catalogue électronique

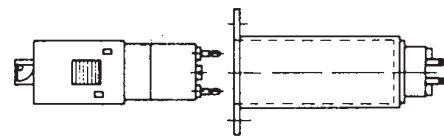
BRANCHEMENT



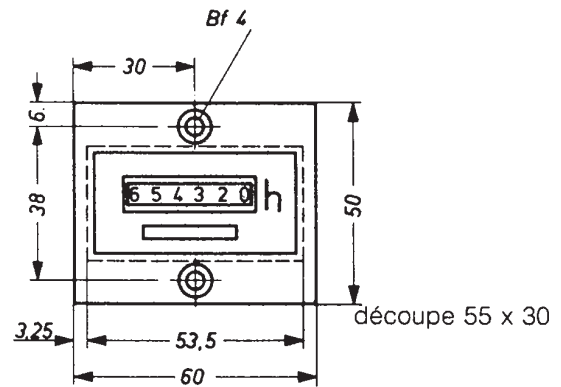
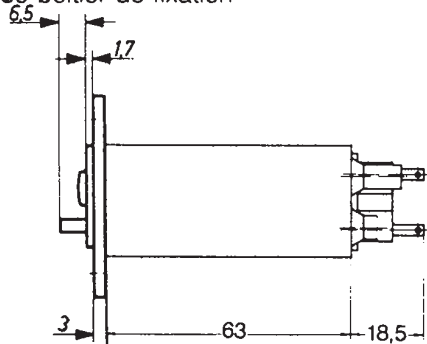
REMISE A ZERO PAR CLE



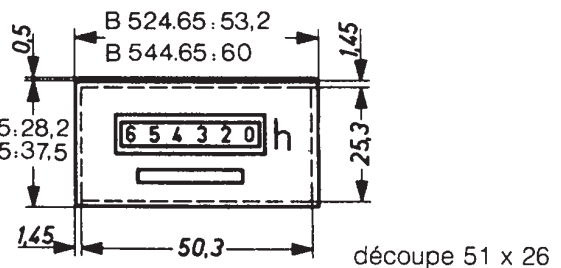
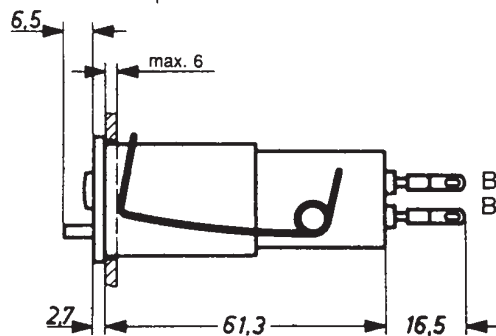
B 504 avec boîtier de fixation



B 504 avec boîtier de fixation



B 524 / B 544 fixation par étrier



B 574 fixation frontale par vis

