

COMPTEURS ÉLECTRONIQUES À PRÉSELECTION 24 V 50-60 Hz

614/624



UTILISATION :

- Ce compteur à préselection a été spécialement conçu pour être associé à des compteurs volumétriques. Il permet notamment, en y connectant une électrovanne, de doser le volume d'eau préselectionné.

DIFFÉRENTS TYPES :

Capacité	Façade marquée LITRES	Façade NEUTRE
• Affichage 0 à 9999	614	624
• Affichage 0 à 999,9	614 DP	624 DP

FONCTIONNEMENT :

1) Démarrage du décomptage :

- Par la touche **M** de la façade.
 - Par impulsion extérieure (contact libre de potentiel).
- NOTA : Le décomptage ne peut s'opérer que si la préselection est différente de 0.

2) Arrêt du décomptage :

- Par la touche **A** (arrêt volontaire).
- Lorsque le compteur a enregistré le nombre d'impulsions préselectionnées.

3) Fonctionnement du relais de sortie :

- A l'arrêt : Contact ouvert.
- Pendant le décomptage : Contact fermé.
- En fin de décomptage : Contact ouvert.

4) Préselection :

- Par 4 touches.
- La préselection est mise en mémoire et réapparaît en fin de décomptage ou en appuyant sur la touche **A**.

5) Caractéristiques des impulsions :

- Le compteur est prévu pour recevoir des impulsions en provenance d'un contact libre de potentiel.
- Nombre maxi d'impulsions par seconde : 10.
 - Durée mini d'impulsion : 5 ms (maxi illimité).
 - Le décomptage s'effectue à chaque fermeture du contact d'impulsion.

6) Sauvegarde en cas de coupure de courant :

- 10 heures environ.
- NOTA : Une coupure de courant interrompt le décomptage (les afficheurs s'éteignent). Celui-ci reprend ensuite, de l'endroit où il s'est arrêté, lorsque le courant est rétabli, dans la mesure où les impulsions sont toujours présentes. Pendant une sauvegarde les impulsions ne sont pas enregistrées.

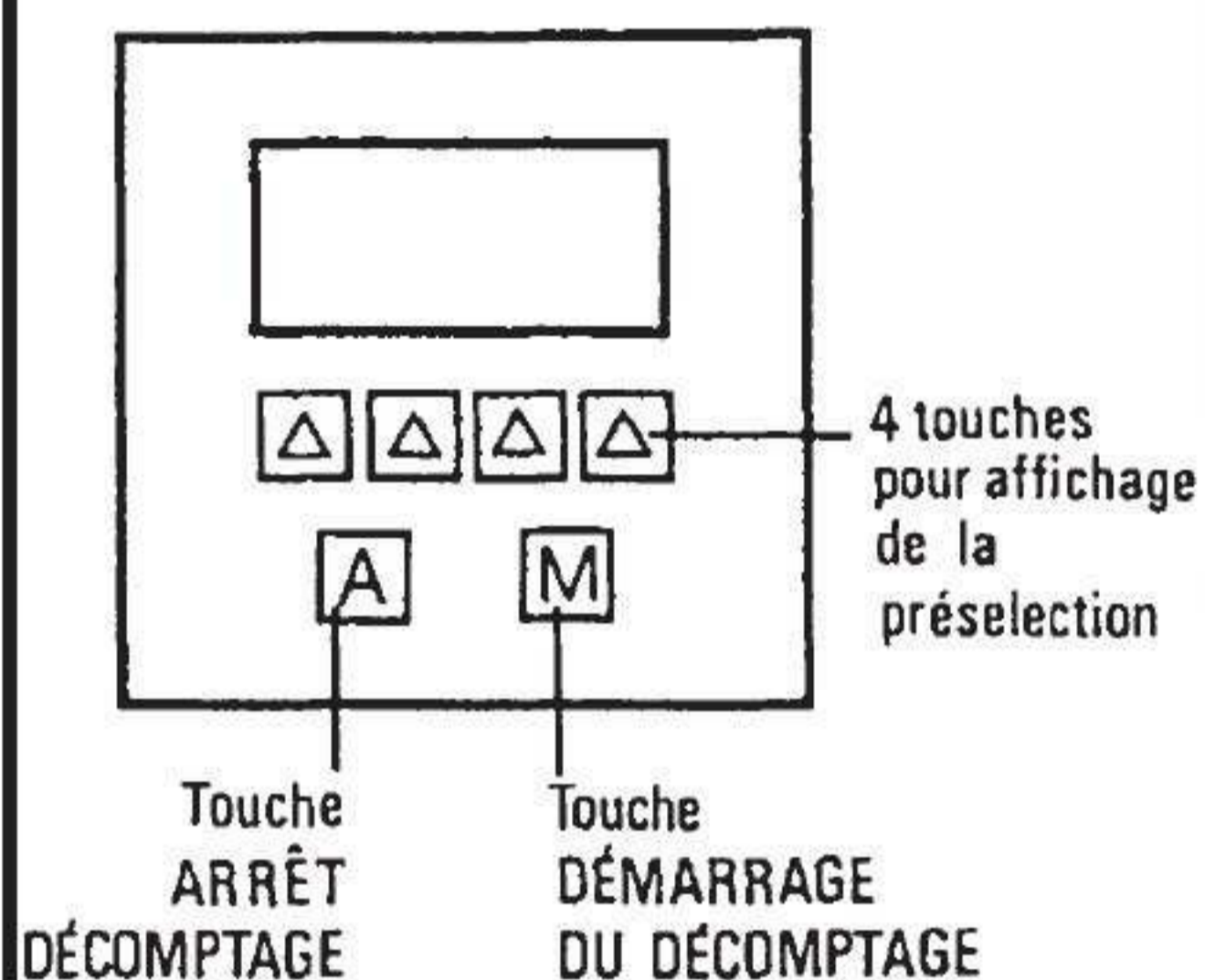
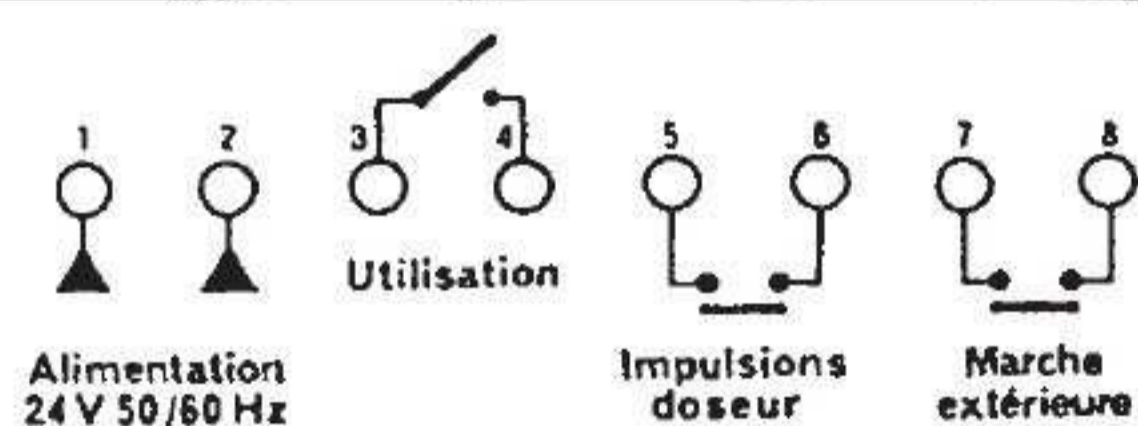


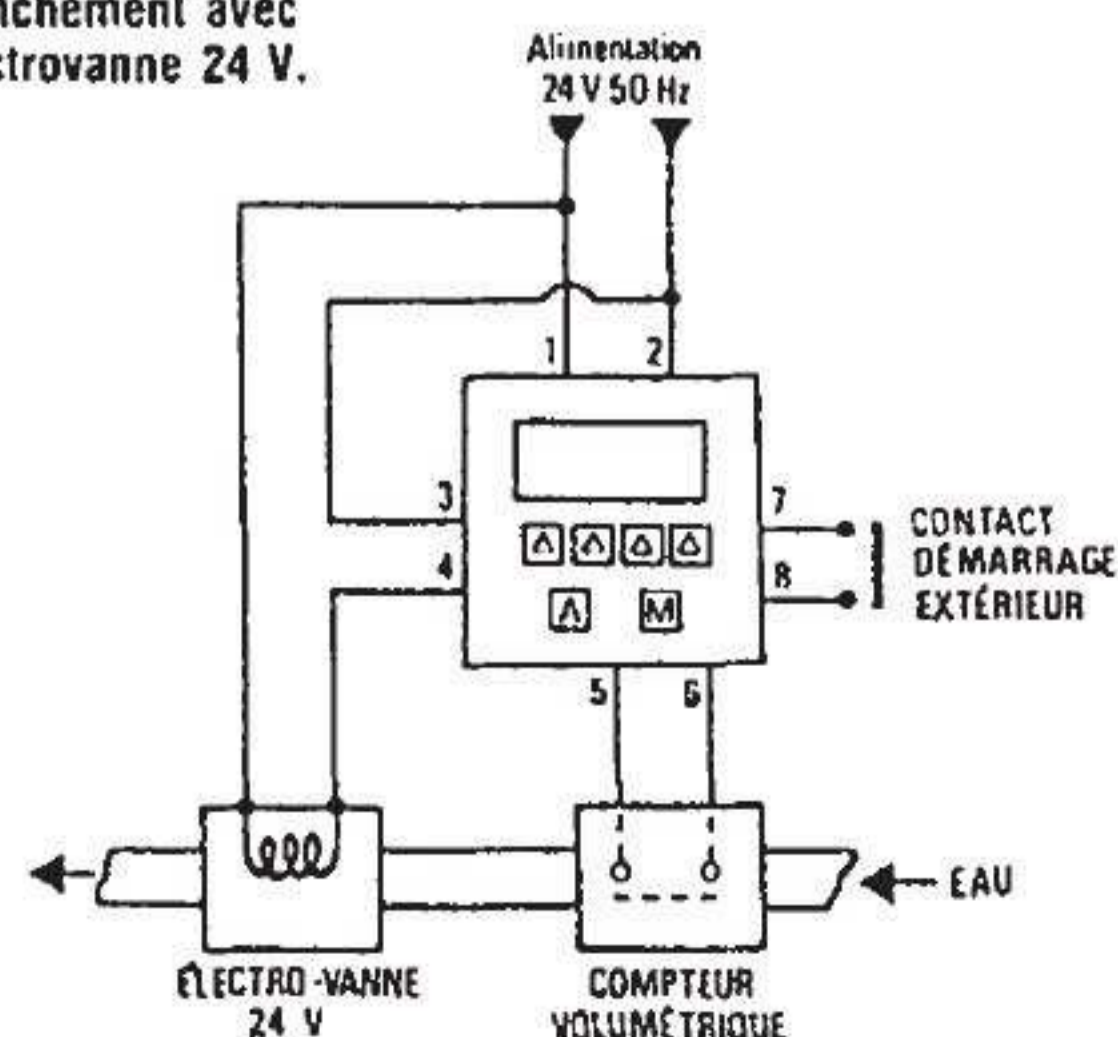
SCHÉMA DE BRANCHEMENT



CARACTÉRISTIQUES TECHNIQUES :

- Affichage : 4 afficheurs rouges, hauteur 13 mm.
- Alimentation : 24 V 50/60 Hz.
- Contact unipolaire 5(0,6) A/250 V, libre de potentiel.
- Température d'utilisation : 0 à 50°C.
- Raccordements : par bornes à vis, sur connecteur enfichable.
- Boîtier : Face avant étanche 72 x 72 mm, profondeur 43 mm. Fixation à encastrer, dans découpe 67 x 67 mm, par étrier de serrage.

Exemple de branchement avec électrovanne 24 V.



ENCOMBREMENT :

